

EKT Hei-Con / Hei-Con G



Betriebsanleitung
Instruction Manual
Mode d'Emploi
Instrucciones de
Empleo
Istruzioni per l'uso

D	DEUTSCH	Seite	3 - 15
E	ENGLISH	page	17 - 31
F	FRANCAISE	page	32 - 46
ES	ESPAÑOL	página	47 - 61
I	ITALIANO	pagina	62 - 76

INHALT

LIEFERUMFANG	4
ALLGEMEINE HINWEISE.....	4
SICHERHEITSHINWEISE	4
BESTIMMUNGSGEMÄÙE VERWENDUNG	5
AUFBAU UND INBETRIEBNAHME.....	6
1 Auspacken	6
2 Aufbau des EKT <i>Hei-Con</i>	6
2.1 Befestigen des Haltestabes am Magnetrührer	6
2.2 Befestigen Halterung für TemperaturmeÙföhler	6
2.3 Befestigen des Temperaturreglers	7
2.4 Elektrischer Anschluss	7
2.5 Stromversorgung herstellen	8
BETRIEB	9
3 Bedienelemente	9
4 Betrieb.....	9
4.1 Systemtest	9
4.2 Temperaturmessung	10
4.3 Sollwerteinstellung	10
4.4 Sicherheitsabschalttemperatur Max	10
4.5 Regelverhalten	10
4.6 Anzeige des Reglerzustandes.....	10
4.7 Sicherheitsfunktion "NO SENSR"	11
4.8 Messbereichsüberwachung	11
4.9 Föhlerüberwachung	11
REINIGUNG UND WARTUNG	11
DEMONTAGE, TRANSPORT UND LAGERUNG	11
STÖRUNGEN UND DEREN BESEITIGUNG	12
ENTSORGUNG	12
ERSATZTEILE UND ZUBEHÖR	13
TECHNISCHE DATEN	13
GARANTIE, HAFTUNG UND URHEBERRECHTE.....	14
FRAGEN / REPARATUREN	15
ANGEWANDTE NORMEN UND VORSCHRIFTEN	16

LIEFERUMFANG

Bezeichnung	Menge	Bestellnummer
EKT <i>Hei-Con</i> oder	1	509-88000-00
EKT <i>Hei-Con-G</i>	1	509-88100-00
Halterung für EKT	1	11-008-010-17
Klemme Ø10mm	2	11-008-010-19
Klemme Ø13mm	2	11-008-010-18
Betriebsanleitung	1	01-005-004-61

ALLGEMEINE HINWEISE



Bitte packen Sie das Gerät sorgfältig aus.
Achten Sie auf mögliche Beschädigungen und melden Sie Schäden oder fehlende Teile unverzüglich dem Lieferanten.



Lesen Sie die Betriebsanleitung bitte gründlich und aufmerksam und sorgen Sie dafür, dass jeder Betreiber des Gerätes vor Inbetriebnahme die Betriebsanleitung sorgfältig gelesen hat.



Bitte bewahren Sie die Betriebsanleitung an einem für jedermann zugänglichen Ort auf.

SICHERHEITSHINWEISE



Beachten Sie alle im Labor geltenden Sicherheits- und Unfallverhütungsvorschriften!



Äußerste Vorsicht beim Umgang mit leicht entzündlichen Medien.
Beachten Sie die Sicherheitsdatenblätter.



Reparaturen dürfen nur von einem von Heidolph Instruments autorisierten Fachmann ausgeführt werden.



Vorsicht bei der Anwendung in der Nähe von leicht entzündlichen und explosiven Stoffen.
Das Gerät ist nicht explosionsgeschützt.



**Achtung! Verbrennungsgefahr beim Betrieb der Heizplatte über 50 °C.
Heizplatte, Gefäß und Flüssigkeit nicht berühren.**



**Achtung!
Stellen Sie beim Heizen von brennbaren Proben aus Sicherheitsgründen
die Solltemperatur der Heizplatte mindestens 25°C niedriger als den
Flammpunkt der Probe ein.**



Bitte achten Sie auf sicheren Stand des Gerätes.

BESTIMMUNGSGEMÄßE VERWENDUNG

EKT Hei-Con und Hei-Con G sind elektronische Temperaturregler für Flüssigkeiten. Sie ersetzen im Labor die herkömmlichen Quecksilber-Kontaktthermometer und sind für den Einsatz mit Magnetrührern und Heizgeräten vorgesehen.

Die Mikroprozessor gesteuerte Elektronik übernimmt die Regelung und garantiert hohe Linearität und Messgenauigkeit. Die integrierte Fuzzy-Regelung garantiert optimale Aufheizgeschwindigkeit ohne Überschwingen der Temperatur.

Das Regelgerät kann außerhalb des Bereichs von Hitze und Dampf platziert werden, da der Messfühler mit dem Regelgerät nicht starr verbunden ist.

Der Temperaturregler ist mehrfach gesichert durch:

- Fühlerkurzschlussicherung
- Fühlerbruchsicherung
- Sicherheits- und Regelkreis nach DIN 12878 Klasse 1 und 2
- Sicherheitsabschaltung, wenn die eingestellte Solltemperatur um 25°C überschritten wird (MAX Temperatur)
- Sicherheitsabschaltung, wenn der Temperaturfühler nicht in die Flüssigkeit eintaucht.

Während des Betriebes werden der Messfühler und die Messleitung ständig auf Unterbrechungen und Kurzschluss geprüft. Bei einem Fehler schaltet sich die Heizung ab und der Fehler wird auf dem Display angezeigt.

AUFBAU UND INBETRIEBNAHME

1 Auspacken

Bitte packen Sie das Gerät sorgfältig aus. Achten Sie auf mögliche Beschädigungen und melden Sie Schäden oder fehlende Teile unverzüglich dem Lieferanten.

2 Aufbau des EKT *Hei-Con*

2.1 Befestigen des Haltestabes am Magnetrührer

(Haltestab: Zubehör 509-81000-00)

- Schrauben Sie die schwarze Abdeckung (E) auf der Oberseite des Magnetrührers heraus.

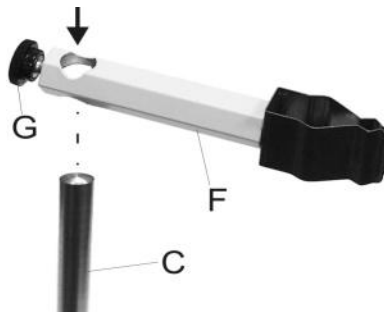


- Schrauben Sie den Haltestab (C) in die gleiche Bohrung.

2.2 Befestigen Halterung für Temperaturmessfühler

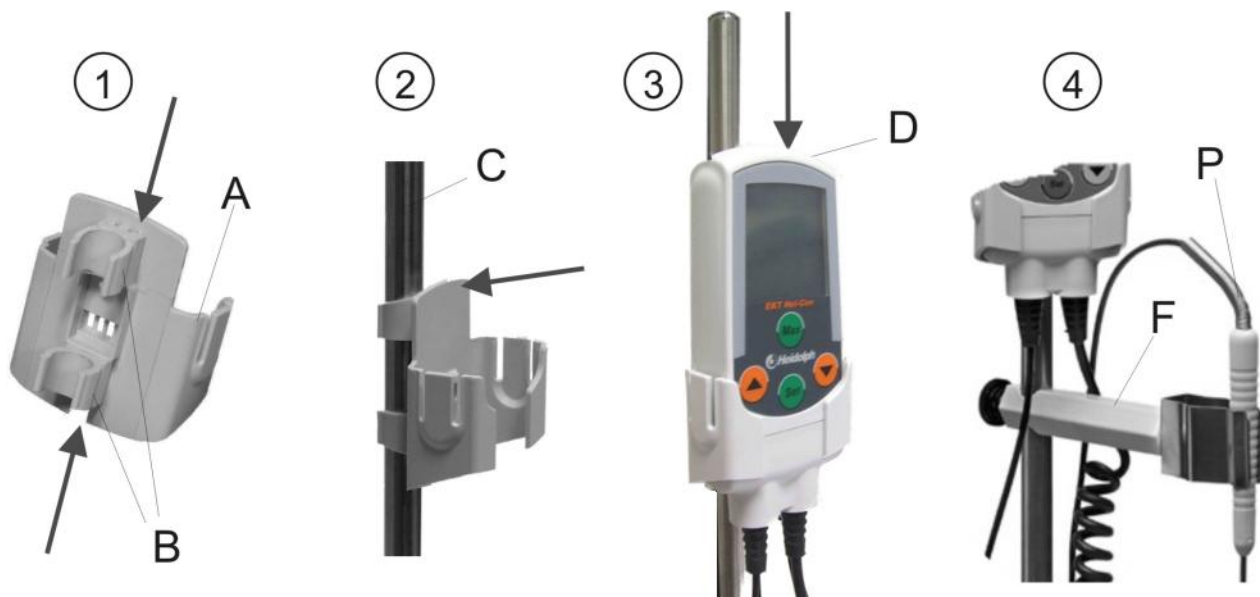
(Zubehör 509-67000-00)

- Lösen Sie die Rändelschraube (G) von der Halterung (F)
- Führen Sie die Halterung über den Haltestab
- Schrauben Sie die Rändelschraube fest um die Halterung an gewünschter Position zu fixieren



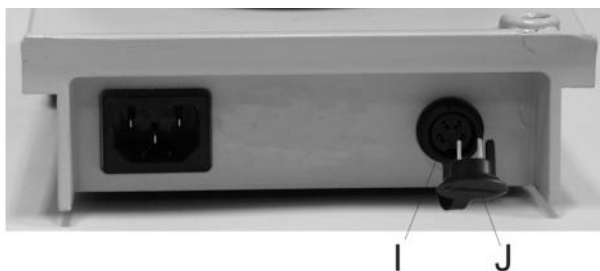
2.3 Befestigen des Temperaturreglers

- Die Halterung EKT (A) kann mit Klemmen (B) für Ø10 oder 13mm montiert werden (Für Haltestab 509-81000-00 Klemme Ø13mm nehmen). Heben Sie die anderen Klemmen für spätere Anwendungen auf.
- Klemmen auf Rückseite von Halterung aufschieben
- Rasten Sie die Klemmen auf Stativstange (C) ein
- Führen Sie das EKT *Hei-Con* von oben in die Halterung ein
- Klemmen Sie die den Temperaturmeßfühler (P) in die Halterung (F)

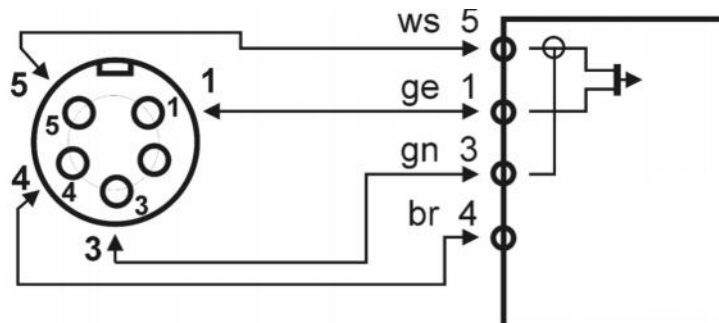
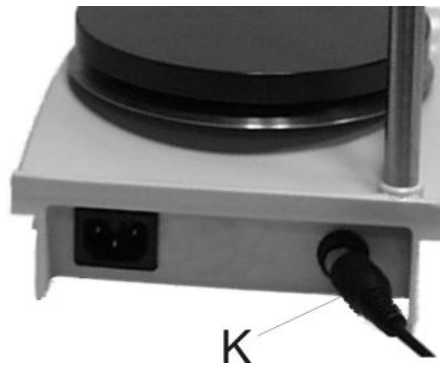


2.4 Elektrischer Anschluss

- Ziehen Sie den Kurzschlussstecker (J).



- Stecken Sie den 5-poligen Stecker (K) des Spiralkabels EKT in die Buchse (I) auf der Rückseite des Gerätes.



PIN-Belegung des 5-poligen Steckers

2.5 Stromversorgung herstellen



Gefahr

Überzeugen Sie sich von der sicheren Schaltfunktion, wenn Sie das EKT *Hei-Con* mit anderen Geräten als MR *Hei-Tec*, *Hei-Tec* [] verwenden.

Das Gerät benötigt eine Gleichspannung von 8 – 15 V.

MR Hei-Standard, Hei-Tec, Hei-Tec [], MR 3001K, MR 3002 etc.

Diese Geräte versorgen das EKT *Hei-Con* mit Strom. Somit haben Sie die Stromversorgung bereits unter Punkt „Elektrischer Anschluss“ hergestellt.

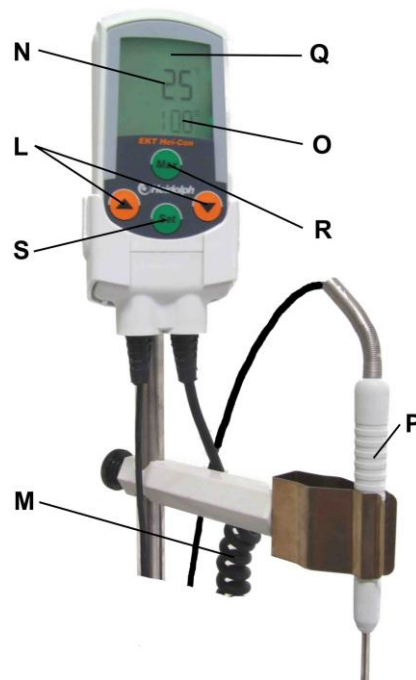
Schließen Sie den Magnetrührer oder das Heizgerät an die Stromversorgung an.

Das EKT *Hei-Con* hat keinen Schalter. Es wird mit dem An/Aus-Schalter des Magnetrührers ein- und ausgeschaltet. Bei Verwendung eines Steckernetzgerätes trennen Sie dieses vom Netz.

BETRIEB

3 Bedienelemente

- Q) Multifunktionsdisplay LCD
- N) Temperaturanzeige Istwert
- O) Temperaturanzeige Sollwert
- S) Taste SET zum Einstellen des Sollwertes
- L) Tasten ▲▼ (Sollwert höher / niedriger)
- R) Taste MAX zum ansehen der Maximaltemperatur, bei der die Sicherheitsabschaltung anspricht
- P) Messfühler (Pt1000)
- M) Spiralkabel mit 5-poligen Stecker gemäß DIN 45322

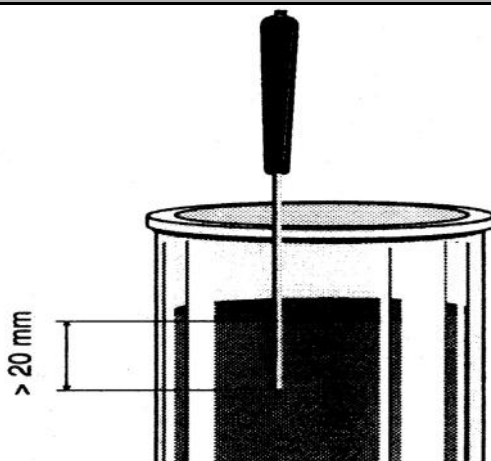


4 Betrieb



Hinweis

Tauchen Sie den Messfühler mindestens 20 mm in die Flüssigkeit. Es kann sonst zu Messfehlern und Überhitzungen kommen.



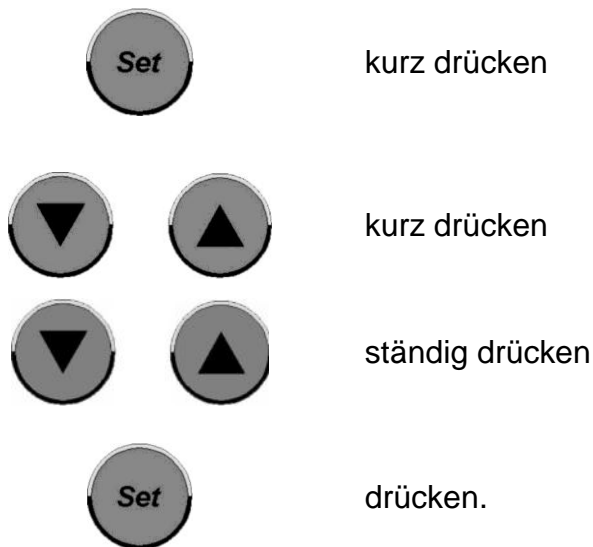
4.1 Systemtest

Unmittelbar nach dem Einschalten werden alle Segmente der Digitalanzeige für 2 Sekunden sichtbar.

4.2 Temperaturmessung

Nach dem oben beschriebenen Systemtest erscheint der erste Temperaturmesswert und das °C Symbol. Der EKT *Hei-Con* ist betriebsbereit.

4.3 Sollwerteinstellung



kurz drücken

kurz drücken

ständig drücken

drücken.

In der unteren Zeile des Displays wird der eingestellte Sollwert angezeigt. Diesen können Sie nun ändern.

Mit den Pfeiltasten den gewünschten Sollwert einstellen.

Schnelldurchlauf: nach 3 Sekunden wird der Sollwert in 10er Schritten verändert.

Der Sollwert wird übernommen. Nach 3 Sek. geschieht dies auch automatisch

4.4 Sicherheitsabschalttemperatur Max



Mit der Taste „Max“ wird die Sicherheitsabschalttemperatur „Max“ angezeigt.

4.5 Regelverhalten

Um ein Überschwingen der Temperatur beim Aufheizen einer Flüssigkeitsmenge möglichst zu vermeiden, wird beim EKT *Hei-Con* eine FUZZY-Logik als Regeloptimierung verwendet. Die Heizung des Magnetrührers wird bereits vor Erreichen der Solltemperatur abgeschaltet, so dass nur noch mit dem Wärmenachschub der Heizplatte geheizt wird.



Hinweis

Zum Erwärmen kleiner Mengen (<500 ml): Stellen Sie die Temperatur der Heizplatte auf etwa den 2-fachen Wert der Solltemperatur ein. Die maximale Temperatur sollte nur für große Mengen verwendet werden.

Bei Sollwerten über 150°C kann es eine geringfügige Regelabweichung geben. Diese kann mit einer höheren Einstellung des Sollwerts kompensiert werden.

4.6 Anzeige des Reglerzustandes

Ist der Sollwert größer als der Istwert, wird die Heizung eingeschaltet. In der linken oberen Ecke des Displays wandert ein kleines Rechteck von links nach rechts (Symbol für Heizen). Tritt die FUZZY-Logik in Aktion und schaltet die Heizung vorzeitig ab, das Symbol erlischt.

Moderne Magnetrührer haben eine eigene Regelung der Oberflächentemperatur der Heizplatte. Diese interne Regelung der Magnetrührer hat immer Vorrang.

4.7 Sicherheitsfunktion "NO SENSR"

Ist der Temperaturfühler nicht im Medium eingetaucht, wird nach 3 min die Sicherheitsabschaltung aktiviert und die Heizung am Magnetrührer abgeschaltet. Im Display des EKT erscheint „NO SENSR“.

Erscheint die Meldung „NO SENSR“, obwohl der Temperaturfühler im Medium ist, siehe „Störungen und deren Beseitigung“, Seite 12.

4.8 Messbereichsüberwachung

Bei Überschreitung des Messbereiches (+ 300°C) erscheint im Display „HI“, bei Unterschreitung des Messbereichs (-50°C) erscheint im Display „Lo“.

4.9 Fühlerüberwachung

Bei Fühlerunterbrechung erscheint im Display „HI“, bei Fühlerkurzschluss erscheint im Display „Lo“.

REINIGUNG UND WARTUNG

Zur Reinigung können Sie das Gehäuse und die Oberfläche des Gerätes mit einem feuchten Tuch (z.B. milde Seifenlauge) abwischen.



Hinweis

Verwenden Sie auf keinen Fall Chlorbleiche, auf Chlorbasis aufbauende Putzmittel, Scheuermittel, Ammoniak, Putzwolle oder Reinigungsmittel mit metallischen Bestandteilen. Die Oberfläche des Gerätes kann dadurch beschädigt werden.

Das Gerät ist wartungsfrei. Eine eventuell notwendige Reparatur ist unbedingt durch einen von Heidolph Instruments autorisierten Fachmann auszuführen. Wenden Sie sich hierzu an Ihren Heidolph Instruments Händler oder eine Vertretung von Heidolph Instruments (siehe Seite 15).

DEMONTAGE, TRANSPORT UND LAGERUNG

Abbau

- Schalten Sie den Magnetrührer ab.
- Entfernen Sie das Gefäß von der Heizplatte.
- Ziehen Sie den 5-poligen DIN-Stecker (K) aus der Buchse auf der Rückseite des Magnetrührers.
- Entfernen Sie das EKT *Hei-Con* und den Messfühler aus den Halterungen.
- Schieben Sie die Halterungen vom Haltestab.
- Schrauben Sie den Haltestab (C) aus dem Gehäuse des Magnetrührers.
- Schrauben Sie die schwarze Abdeckung (E) wieder auf die Oberseite des Magnetrührers.

Transport und Lagerung

1. Das Gerät und seine Teile lagern Sie am besten in der Originalverpackung oder in einem anderen geeigneten Behälter, um Schäden während eines Transportes zu vermeiden. Die Verpackung verschließen Sie am besten mit Klebestreifen.
2. Bewahren Sie das Gerät an einem trockenen Ort auf.



Vorsicht

Bitte vermeiden Sie beim Transport des Gerätes Stöße und Erschütterungen

STÖRUNGEN UND DEREN BESEITIGUNG

Keine Heizfunktion:

- EKT *Hei-Con* nicht angesteckt
- Displayanzeige „Hi“ oder „Lo“ > Sicherheitsabschaltung der Heizung wegen defektem Fühler
- Displayanzeige „Max ERROR“ > Sicherheitsabschaltung der Heizung wegen Überschreitung Sicherheitsabschalttemperatur „Max“ (25K über Set Temperatur)
Das EKT überprüfen (Servicefall)
- EKT *Hei-Con* defekt (Fühlerbruch)
- Maximaltemperaturbegrenzer der Heizplatte des Magnetrührers hat angesprochen (Heizplatte abkühlen lassen)

Displayanzeige „NO SENSR“ > Sicherheitsabschaltung der Heizung

- der Temperaturfühler ist nicht im Medium. Temperaturfühler gemäß Kapitel 4 Seite 9 in die Flüssigkeit tauchen
- Heizfunktion am Magnetrührer nicht aktiviert.
- eingestellte Solltemperatur am Magnetrührer zu niedrig. Solltemperatur gemäß Hinweis im Kapitel 4.5 Seite 10 einstellen.

ENTSORGUNG

Bitte entsorgen Sie Altgeräte bzw. defekte Geräteteile fachgerecht bei einer Sammelstelle. Trennen Sie bitte auch das Altmaterial in Metall, Glas, Kunststoff usw. Auch das Verpackungsmaterial sollte umweltgerecht (Materialtrennung) entsorgt werden.

ERSATZTEILE UND ZUBEHÖR

Bezeichnung	Bestellnummer
Haltestab (Ø13mm), rostfreier Stahl 1.4305 (V2A)	509-81000-00
Haltestab (Ø13mm), rostfreier Stahl 1.4305 (V2A) (für 4 Liter Badaufsatz)	509-97000-00
Halterung für Temperaturmeßfühler	509-67000-00

TECHNISCHE DATEN

Temperaturmessbereich	-50... + 300° C
Auflösung	1° C
Messgenauigkeit	+/- 1 Digit
Messintervall	1,0 s
Sicherheitsabschaltemperatur	25 K über Set-Temperatur
Messfühler des EKT <i>Hei-Con</i>	Pt 1000, V2A-Rohr, Ø3mm
Messfühler des EKT <i>Hei-Con G</i>	Pt 1000, Glasrohr (Duran), Ø7mm
Messfühlerlänge	210 mm
Messfühlerkabelänge	700 mm
Mindesteintauchtiefe des Messfühlers	20 mm
Schaltleistung am Ausgang	12 V / 3 mA
Spannungsversorgung	8-15 V
Verbindungskabel zum Magnetrührer	Spiralkabel, ausgezogen ca. 1,5 m
Verbindungsstecker zum Magnetrührer	5-poliger DIN-Stecker
zul. Umgebungstemperatur	-5 ... +60°C
zu. Lagertemperatur	-30 ... +70°C
Abmessungen (LxBxH)	126 x 54 x 22 mm
Gehäusematerial	Polyamid
Gewicht	250 g
Schutzart	IP64

GARANTIE, HAFTUNG UND URHEBERRECHTE

Garantie

Die Firma Heidolph Instruments gewährt Ihnen auf die hier beschriebenen Produkte (ausgenommen Verschleißteile) eine Garantie von drei Jahren, gerechnet ab Auslieferung vom Hersteller-Lager. Diese Garantie umfaßt Material- und Herstellungsfehler.

Transportschäden sind ausgeschlossen.

Im Falle eines Garantieanspruchs benachrichtigen Sie bitte Heidolph Instruments (Tel.: (+49) 9122 - 9920-69) oder Ihren Heidolph Instruments Händler. Wenn es sich um einen Material- oder Herstellungsfehler handelt, wird Ihnen im Rahmen der Garantie das Gerät kostenfrei repariert oder ersetzt.

Für Schäden durch unsachgemäße Behandlung kann von der Firma Heidolph Instruments keine Garantie übernommen werden.

Eine Änderung dieser Garantieerklärung bedarf in jedem Fall einer schriftlichen Bestätigung durch die Firma Heidolph Instruments.

Haftungsausschluß

Für Schäden durch unsachgemäße Behandlung und Verwendung kann von der Firma Heidolph Instruments keine Haftung übernommen werden. Folgeschäden sind von der Haftung ausgeschlossen.

Urheberrecht

Das Urheberrecht (Copyright) für alle Bilder und Texte in dieser Betriebsanleitung liegt bei Heidolph Instruments.

FRAGEN / REPARATUREN

Haben Sie nach dem Lesen der Betriebsanleitung noch Fragen zu Installation, Betrieb oder Wartung, wenden Sie sich bitte an die im folgenden genannte Adresse.

Bei Reparaturen wenden Sie sich bitte vorab telefonisch an Heidolph Instruments direkt (Tel.: (+49) 9122 - 9920-69) oder an Ihren autorisierten Heidolph Instruments Händler.



Hinweis:

Bitte senden Sie Geräte ausschließlich nach vorheriger Rücksprache an diese Anschrift:

Heidolph Instruments GmbH & Co. KG
Vertrieb Labortechnik
Walpersdorfer Str. 12
D-91126 Schwabach / Deutschland
Tel.: +49 – 9122 - 9920-69
Fax: +49 – 9122 - 9920-65
E-Mail: sales@heidolph.de



Sicherheitshinweis

Bitte sorgen Sie bei der Anlieferung von Reparaturgeräten, die mit gefährlichen Arbeitsstoffen in Berührung gekommen sind für:

- Möglichst genaue Stoffangaben des entsprechenden Mediums
- Schutzmaßnahmen zum sicheren Umgang für unser Annahme- und Wartungspersonal.
- Kennzeichnung der Verpackung gemäß der Gefahrenstoffverordnung



ANGEWANDTE NORMEN UND VORSCHRIFTEN

Wir erklären, dass dieses Produkt mit folgenden Normen und normativen Dokumenten übereinstimmt:

EMV-Richtlinie (89/336/EWG):

EN 55022	2003-09
EN 61000-4-3	2003-11
EN 61000-4-4	2005-07
EN 61000-4-5	2001-12
EN 61000-4-6	2001-12
EN 61000-4-11	2001-12
EN 61000-4-2	2001-12

Niederspannungsrichtlinie (73/23/EWG):

EN 61 010

SUMMARY

SCOPE OF DELIVERY	18
GENERAL INFORMATION	18
SAFETY INFORMATION	18
INTENDED USE	19
SET-UP	20
1 Unpacking	20
2 Setting up the EKT <i>Hei-Con</i>	20
2.1 Mounting the fixation rod on the magnetic stirrer	20
2.2 Mounting the holder for the temperature measuring sensor.....	20
2.3 Mounting the temperature controller	21
2.4 Electrical connection	21
2.5 Connecting the power supply	22
OPERATION	23
3 Operating elements.....	23
4 Operation	23
4.1 System test	23
4.2 Temperature measurement.....	24
4.3 Setting the reference value	24
4.4 Security shutdown temperature max.....	24
4.5 Regulating procedure.....	24
4.6 Display of the controller status	25
4.7 Safety function "NO SENSR"	25
4.8 Monitoring the measuring range.....	25
4.9 Monitoring the sensor.....	25
CLEANING AND MAINTENANCE	25
TRANSPORT AND STORAGE	26
TROUBLESHOOTING	26
DISPOSAL	27
REPLACEMENT PARTS AND ACCESSORIES.....	27
SPECIFICATIONS.....	28
WARRANTY, LIABILITY & COPYRIGHT	29
QUESTIONS, REPAIRS.....	30
APPLICABLE STANDARDS AND DIRECTIVES	31

SCOPE OF DELIVERY

Product	Quantity	P/N
EKT <i>Hei-Con</i> or	1	509-88000-00
EKT <i>Hei-Con-G</i>	1	509-88100-00
Holder for EKT	1	11-008-010-17
Clamp Ø 10 mm	2	11-008-010-19
Clamp Ø 13 mm	2	11-008-010-18
Instruction manual	1	01-005-004-61

GENERAL INFORMATION



Unpack the instrument with care.
Inspect for damage and report such damage or missing parts to your supplier right away.



Read the instruction manual with care and ensure that all users read it with care prior to using the instrument.



Please store the instruction manual in a place easily accessible to every user.

SAFETY INFORMATION



Please comply with all safety and accident-prevention regulations applicable to laboratory work.



Use great caution when working with flammable substances. Observe the relevant safety data sheets.



Repairs may only be performed by technicians authorised by Heidolph Instruments.



Use great caution when working in the vicinity of highly flammable or explosive substances.
The instrument is not explosion-proof.



Caution! Hazard of serious burns when running with hotplate over 50 °C.
Avoid contact with the hotplate, heating bath and liquid.



Caution!
When heating flammable substances, ensure that the nominal temperature of the hotplate is at least 25 °C lower than the substance's flashpoint.



Ensure that the instrument is standing on a solid surface.

INTENDED USE

EKT Hei-Con and *Hei-Con G* are electronic temperature controllers for fluids. In the laboratory they replace the conventional mercury contact thermometers and are intended for application with magnetic stirrers and heating devices.

The MP-driven electronics assume the control and guarantee a high degree of linearity and measuring accuracy. The integrated fuzzy control guarantees an optimum heating-up speed without overshooting the temperature.

The control instrument can be positioned away from the heat and steam area as the measuring sensor is not permanently fixed to it.

The temperature controller is protected in a variety of ways:

- Short-circuit fuse sensor
- Fracture protection sensor
- Safety and control circuit in conformity with DIN 12878 Classes 1 and 2
- Security shutdown when the set target temperature is surpassed by 25°C (MAX temperature)
- Security shutdown when the temperature sensor does not submerge in the liquid.

During operation, the measuring sensor and measuring line are continually checked for disconnections and short circuit. If a fault occurs, the heating switches off and the fault is indicated on the display.

SET-UP

1 Unpacking

Unpack the instrument with care. Inspect for damage and report such damage or missing parts to your supplier right away.

2 Setting up the EKT *Hei-Con*

2.1 Mounting the fixation rod on the magnetic stirrer

(Fixation rod: Accessory 509-81000-00)

- Unscrew the black cap (E) on the top of the magnetic stirrer.

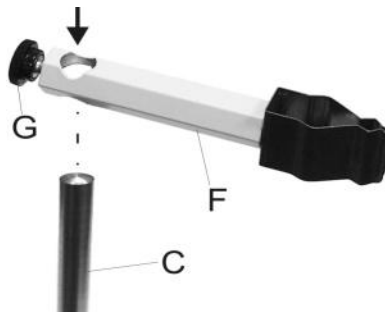


- Screw the fixation rod (C) into the same opening.

2.2 Mounting the holder for the temperature measuring sensor

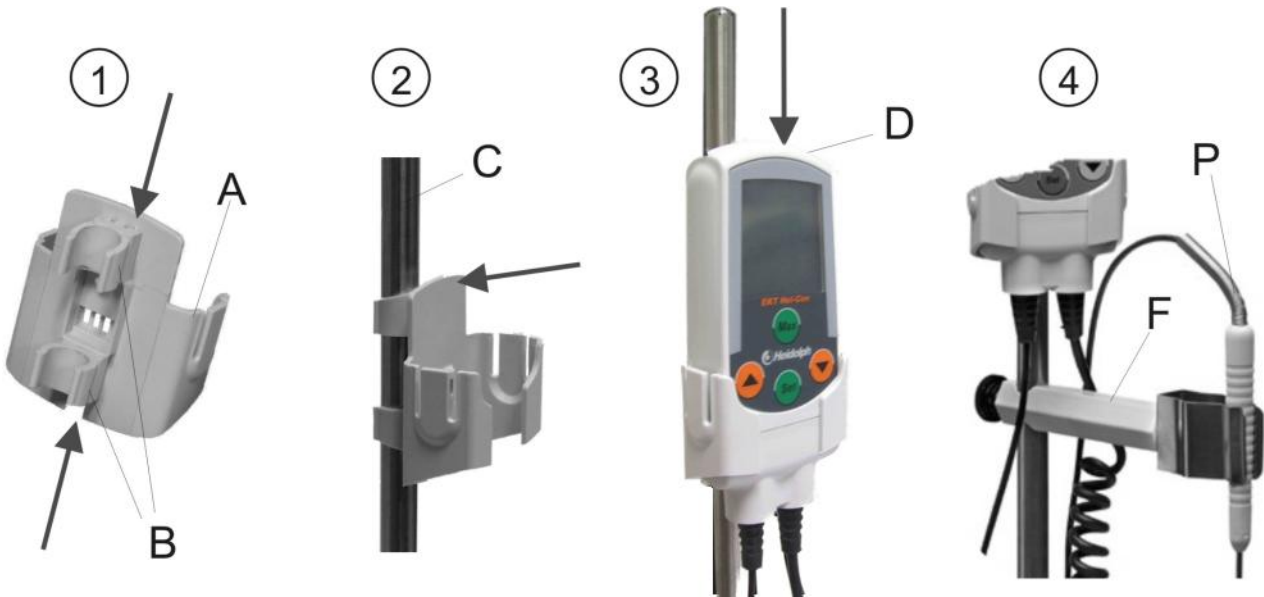
(Accessory 509-67000-00)

- Unscrew the knurled screw (G) on the holder (F)
- Lower the holder opening over the fixation rod
- Tighten the knurled screw, thereby securing the holder in the required position



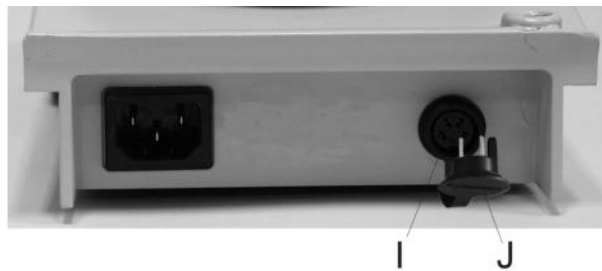
2.3 Mounting the temperature controller

- The EKT holder (A) can be mounted using clamps (B) for Ø 10 mm or 13 mm (for holder 509-81000-00 use clamp Ø 13 mm). Store the other clamps in a safe place for later use.
- Push the clamps onto the back of the holder
- Notch the clamps onto the supporting rod (C)
- Insert the EKT *Hei-Con* in the holder from above
- Clamp the temperature measuring sensor (P) in the holder (F)

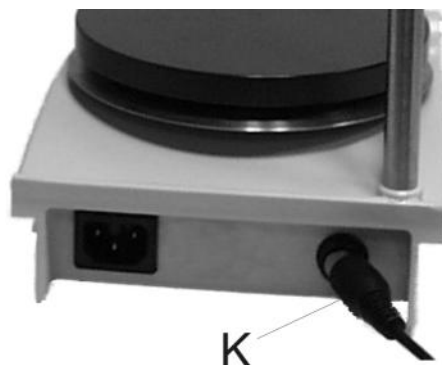


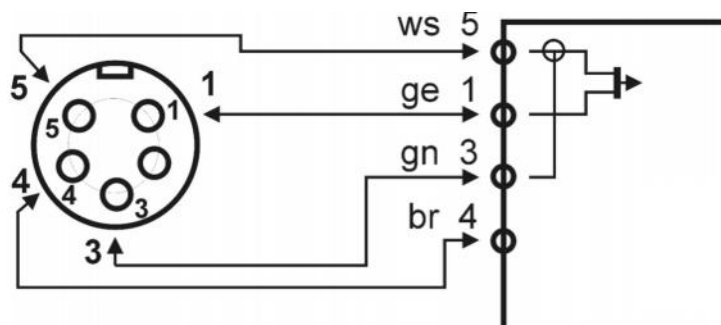
2.4 Electrical connection

- Pull out the short-circuit termination (J).



- Insert the 5-pole plug (K) of the spiral EKT cable into socket (I) on the back of the instrument.





PIN configuration of the 5-pole plug

2.5 Connecting the power supply



Danger

Make sure that the switching function is functioning safely when using the EKT *Hei-Con* with devices other than the magnetic stirrer (MR) *Hei-Tec*, *Hei-Tec* [].

The instrument requires a direct voltage potential of 8-15 V.

Magnetic stirrers MR Hei-Standard, Hei-Tec, Hei-Tec [], MR 3001K, MR 3002 etc.

These units supply the EKT *Hei-Con* with current. You have thus already connected the power supply as described under section "Electrical connection".

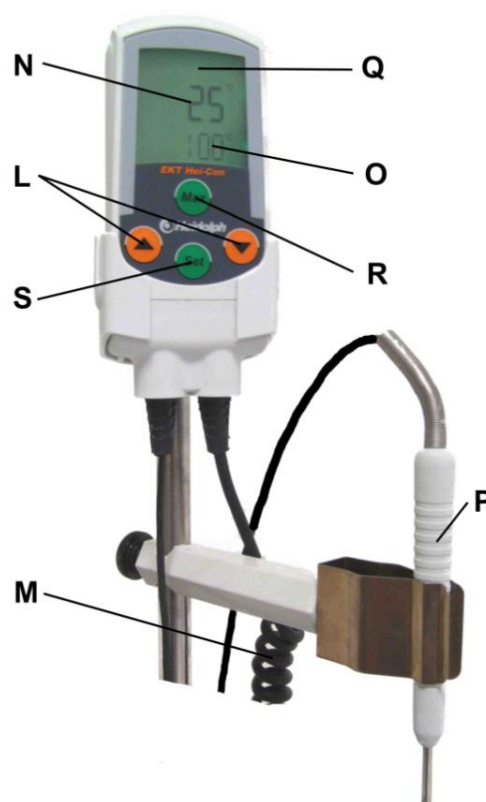
Connect the magnetic stirrer or heating unit to the power supply.

The EKT *Hei-Con* has no switch. It is switched ON and OFF using the ON/OFF switch for the magnetic stirrer. When using a plug power supply unit, disconnect it from the mains.

OPERATION

3 Operating elements

- Q) Multifunction display LCD
- N) Temperature display - actual value
- O) Temperature display - reference value
- S) SET push button for setting the reference value
- L) Push buttons ▲▼ (for higher / lower reference value)
- R) MAX key used to view the maximum temperature, which regulates the security shutdown
- P) Measuring sensor (Pt1000)
- M) Spiral cable with 5-pole plug in conformity with DIN 45322

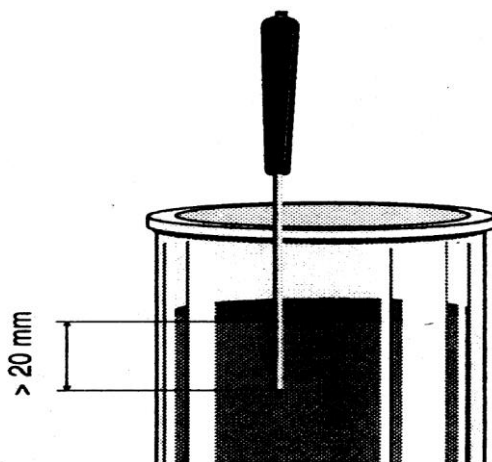


4 Operation



Note

Immerse the measuring sensor at least 20 mm into the fluid. Otherwise, measuring errors or overheating may occur.



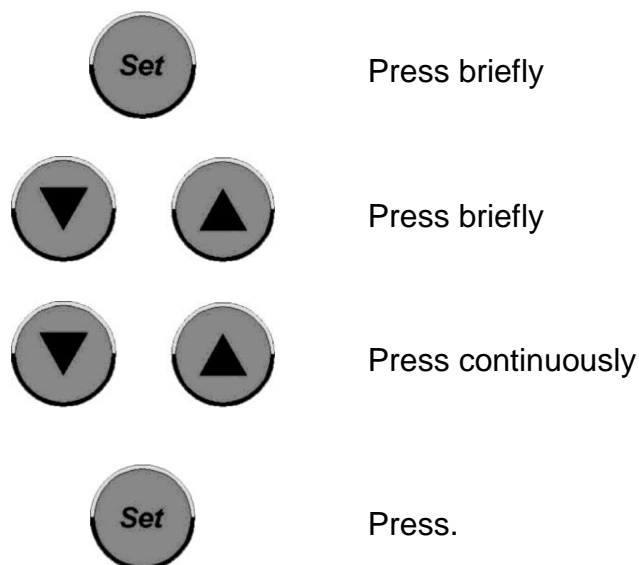
4.1 System test

Directly after switching on, all the segments on the digital display are visible for 2 seconds.

4.2 Temperature measurement

After performing the system test described above the first temperature measuring value and the °C symbol appear. The EKT *Hei-Con* is ready for operation.

4.3 Setting the reference value



Press briefly

Press briefly

Press continuously

Press.

In the bottom line of the display the set reference value is indicated. You can now alter this.

Set the required reference value using the arrow buttons.

Fast run-through: after 3 seconds the reference value is changed in steps of 10.

The reference value is taken over. After 3 secs this is also carried out automatically.

4.4 Security shutdown temperature max



With the "Max" key, the security shutdown temperature is displayed.

4.5 Regulating procedure

To prevent the temperature from overshooting when a quantity of fluid is heated, a FUZZY logic is used for the EKT *Hei-Con* in order to optimize the control. The heating function of the magnetic stirrer is already switched off before reaching the reference temperature so that heating is only effected by the residual heat from the hotplate.



Note

For heating small quantities (<500 ml): Set the temperature of the hotplate to about twice the value of the reference temperature. The maximum temperature should only be used for large quantities.

For reference values over 150 °C a slight control deviation can occur. This can be compensated for by setting a higher reference value.

4.6 Display of the controller status

If the reference value is higher than the actual value the heating is switched on. In the top left-hand corner of the display a small rectangle travels from left to right (symbol for heating). As soon as the FUZZY logic is activated and switches the heating off in advance, the symbol goes out.

Modern magnetic stirrers have their own controlling function for the surface temperature of the hotplate. This internal control of the magnetic stirrers always has priority.

4.7 Safety function "NO SENSR"

If the temperature sensor is not immersed in the medium, the safety shutdown is activated after 3 mins and the heater on the magnetic stirrer is turned off. "NO SENSR" is shown on the EKT display.

If the message "NO SENSR" appears with the temperature sensor immersed in the medium, see "Troubleshooting" on page 26.

4.8 Monitoring the measuring range

When the temperature of the measuring range is exceeded (+300 °C), "HI" appears on the display; if the temperature is below the measuring range (-50 °C) "Lo" appears on the display.

4.9 Monitoring the sensor

If the sensor function is interrupted, "HI" appears on the display; if there is a sensor short circuit, "Lo" appears on the display.

CLEANING AND MAINTENANCE

The housing and surface of the instrument can be cleaned by wiping with a moist cloth (e.g. mild soap solution).



Note

Do not use chlorine bleach or other chlorine-based cleaning products, abrasive cleanser, ammonia, steel wool or cleaning products with metallic components under any circumstances. These will damage the finish of the instrument.

The instrument is maintenance-free. Should repairs become necessary, please contact an authorised Heidolph Instruments repair technician. Please contact your Heidolph Instruments dealer or a Heidolph Instruments representation for more information (see page 30).

TRANSPORT AND STORAGE

Prior to transport

- Switch off the magnetic stirrer.
- Remove the vessel from the hotplate.
- Pull the 5-pole DIN plug (K) out of the socket on the back of the magnetic stirrer.
- Remove the EKT *Hei-Con* and the measuring sensor from the holders.
- Push the holders off the fixation rod.
- Unscrew the fixation rod (C) from the housing of the magnetic stirrer.
- Screw the black cap (E) onto the top of the magnetic stirrer again.

Transport and storage

1. The instrument and its components can be stored best in their original packaging or other suitable container to avoid any damage during transport. Close the packaging with adhesive tape.
2. Store the instrument in a dry place.



Caution

When transporting the instrument, please avoid any knocks, jolts and vibrations

TROUBLESHOOTING

No heating function:

- EKT *Hei-Con* is not plugged in
- Display “Hi“ or “Lo“ > security shutdown of the heating due to faulty sensor
- Display “Max ERROR“ > security shutdown of the heating due to surpassing of security shutdown temperature “Max“ (25K over set temperature) Examine the EKT (during servicing)
- Maximum temperature limiter for the heating plate of the magnetic stirrer was activated
(allows heating plate to cool down)
- EKT *Hei-Con* is faulty (broken sensor)
- Maximum-temperature limiter of the hotplate has actuated
(allow hotplate to cool down)

Display "NO SENSR" > security shutdown of the heater

- The temperature sensor is not immersed in the medium. Submerge temperature sensor in the liquid according to the instructions in chapter 4 page 23
- Heater function on magnet stirrer not activated.
- Target temperature on magnet stirrer is set too low. Adjust target temperature according to the instructions in chapter 4.5 page 24.

DISPOSAL

Please dispose of used instruments and defective components at your local recycling collection point. Prior to disposal, sort according to materials: metal, glass, plastic, etc. Also be sure to dispose of the packaging material in an environmentally-friendly manner.

REPLACEMENT PARTS AND ACCESSORIES

Product	P/N
Fixation rod (Ø 13 mm), stainless steel 1.4305 (V2A)	509-81000-00
Fixation rod (Ø 13 mm), stainless steel 1.4305 (V2A) (for 4-litre bath attachment)	509-97000-00
Temperature sensor holder	509-67000-00

SPECIFICATIONS

Temperature measuring range	-50... + 300° C
Resolution	1 °C
Measuring accuracy	+/- 1 digit
Measuring interval	1.0 s
Security shutdown temperature	25 K over set temperature
Measuring sensor of the EKT <i>Hei-Con</i>	Pt 1000, V2A tube, Ø 3 mm
Measuring sensor of the EKT <i>Hei-Con G</i>	Pt 1000, glass tube (Duran), Ø 7 mm
Length of measuring sensor	210 mm
Length of measuring sensor cable	700 mm
Minimum immersion depth of the measuring sensor	20 mm
Switching capacity at output	12 V / 3 mA
Voltage supply	8-15 V
Connection cable to the magnetic stirrer	Spiral cable, full extended length approx. 1.5 m
Connection plug to the magnetic stirrer	5-pole DIN plug
Permissible ambient temperature	-5 ... +60 °C
Permissible storage temperature	-30 ... +70 °C
Dimensions (LxWxH)	126 x 54 x 22 mm
Housing material	Polyamide
Weight	250 g
Degree of protection	IP64

WARRANTY, LIABILITY & COPYRIGHT

Warranty

Heidolph Instruments provides a three-year warranty on the products described here (with the exception of consumable parts), starting from the date of shipping from the manufacturer's warehouse. This warranty covers defects in materials and workmanship.

Transit damage is excluded from this warranty.

To obtain such warranty service, contact Heidolph Instruments (phone: (+49) 9122 - 9920-68) or your Heidolph Instruments dealer. If defects in material or workmanship are found, your item will be repaired or replaced at no charge.

Misuse, abuse, neglect or improper installation are not covered by this warranty promise.

Alterations to the present warranty promise need Heidolph Instruments' consent in writing.

Exclusion of liability

Heidolph Instruments cannot be held liable for damage from improper use or misuse. Remedy for consequential damage is excluded.

Copyright

Heidolph Instruments is the copyright holder for all texts and images in this manual.

QUESTIONS, REPAIRS

If any aspect of installation, operation or maintenance remains unanswered in the present manual, please contact us at the following address:

For equipment repair jobs please call Heidolph Instruments (phone: +49 – 9122 - 9920-68) or your local authorised Heidolph Instruments dealer.



Note:

Please return instruments to the following address only. Returning instruments is subject to prior approval.

Heidolph Instruments GmbH & Co. KG
Vertrieb Labortechnik
Walpersdorfer Str. 12
D-91126 Schwabach / Germany
Tel.: +49 – 9122 - 9920-68
Fax: +49 – 9122 - 9920-65
E-Mail: sales@heidolph.de



Safety information

When returning instruments for repair that have come in contact with hazardous substances, please:

- provide precise information on the relevant medium
- take protective measures to ensure the safety of our receiving and maintenance personnel
- mark the package as appropriate for hazardous materials



APPLICABLE STANDARDS AND DIRECTIVES

We declare herewith that this product complies with the following standards and directives:

EMC Directive (89/336/EEC):

EN 55022 2003-09

EN 61000-4-3 2003-11

EN 61000-4-4 2005-07

EN 61000-4-5 2001-12

EN 61000-4-6 2001-12

EN 61000-4-11 2001-12

EN 61000-4-2 2001-12

Low-voltage Directive (73/23/EEC):

EN 61 010

TABLE DES MATIERES

ÉTENDUE DE LA LIVRAISON	33
REMARQUES GÉNÉRALES	33
CONSIGNES DE SÉCURITÉ	33
UTILISATION CONFORME	34
MONTAGE ET MISE EN SERVICE	35
1 Déballage	35
2 Mise en place de l'EKT <i>Hei-Con</i>	35
2.1 Fixation de la barre de retenue à l'agitateur magnétique	35
2.2 Mise en place de la fixation pour sonde de température	35
2.3 Fixation du régulateur de température	36
2.4 Raccordement électrique	36
2.5 Établir l'alimentation électrique	37
FONCTIONNEMENT	38
3 Dispositifs de commande	38
4 Fonctionnement	38
4.1 Test du système	38
4.2 Mesure de la température	39
4.3 Réglage de la valeur de référence	39
4.4 Température Max du coupe-circuit de sécurité	39
4.5 Procédure de régulation	39
4.6 Affichage du statut du régulateur	40
4.7 Fonction de sécurité "NO SENSR"	40
4.8 Surveillance de la plage de mesures	40
4.9 Surveillance de la sonde	40
NETTOYAGE ET ENTRETIEN	40
DÉMONTAGE, TRANSPORT ET STOCKAGE	41
DÉFAUTS ET DÉPANNAGE	41
ÉLIMINATION	42
PIÈCES DÉTACHÉES ET ACCESSOIRES	42
CARACTÉRISTIQUES TECHNIQUES	43
GARANTIE, RESPONSABILITÉ ET DROITS D'AUTEUR	44
QUESTIONS/RÉPARATIONS	45
NORMES ET RÈGLEMENTS APPLIQUÉS	46

ÉTENDUE DE LA LIVRAISON

Désignation	Quantité	Numéro de commande
EKT <i>Hei-Con</i> ou	1	509-88000-00
EKT <i>Hei-Con-G</i>	1	509-88100-00
Fixation pour EKT	1	11-008-010-17
Pince Ø10 mm	2	11-008-010-19
Pince Ø13 mm	2	11-008-010-18
Mode d'emploi	1	01-005-004-61

REMARQUES GÉNÉRALES



Déballez soigneusement l'appareil. Assurez-vous que l'appareil n'est pas endommagé. Signalez immédiatement au fournisseur toutes les pièces endommagées et / ou manquantes.



Veillez lire le mode d'emploi avec attention et vous assurer que chaque personne manipulant l'appareil a scrupuleusement lu ce mode d'emploi avant la mise en service.



Veillez conserver les instructions de service dans un endroit accessible à tout un chacun.

CONSIGNES DE SÉCURITÉ



Veillez respecter toutes les prescriptions de sécurité et de prévention contre les accidents applicables dans le laboratoire !



Il convient de procéder avec la plus extrême des précautions lors de la manipulation de produits inflammables. Référez-vous aux fiches de sécurité.



Les réparations ne doivent être effectuées que par un technicien agréé de la société Heidolph Instruments.



Attention lors de l'utilisation de l'appareil à proximité de substances inflammables et explosives. L'appareil n'est pas protégé contre les explosions.



Attention ! Danger de brûlure lors de l'utilisation de la plaque chauffante à des températures supérieures à 50 °C.

Ne toucher ni la plaque chauffante, ni le récipient ni le liquide.



Attention !

Pour des raisons de sécurité, réglez la température de consigne à au moins 25 °C en dessous du point d'ébullition de l'échantillon lorsque vous chauffez des échantillons inflammables.



Veillez vous assurer que l'appareil se situe à un emplacement stable.

UTILISATION CONFORME

EKT Hei-Con et *Hei-Con G* sont des régulateurs de température électroniques pour fluides. En laboratoire, ils remplacent les thermomètres de contact à mercure conventionnels et sont destinés à être utilisés avec des agitateurs magnétiques et des dispositifs de chauffe.

L'électronique commandée par microprocesseur assure la régulation et garantit une grande linéarité et précision des mesures. La régulation fuzzy intégrée garantit une vitesse de chauffe optimale sans dépassement de la température.

Le dispositif de régulation peut être placé en dehors de la zone de chauffe et de vapeur, la sonde n'étant pas fixée au dispositif de manière rigide.

Le régulateur de température est protégé de différentes manières :

- fusible coupe-circuit sonde
- fusible rupture sonde
- circuit de sécurité et de régulation selon DIN 12878 classe 1 et 2
- Coupe-circuit de sécurité en cas de dépassement de la température théorique de 25°C (Température MAX)
- Coupe-circuit de sécurité en cas d'immersion de la sonde de température en dehors du liquide.

Pendant le fonctionnement, on vérifie en continu que la sonde et la ligne de mesure ne présentent pas d'interruptions ni de court-circuit. En cas d'erreur, le chauffage est mis hors circuit et l'erreur est affichée sur l'écran.

MONTAGE ET MISE EN SERVICE

1 Déballage

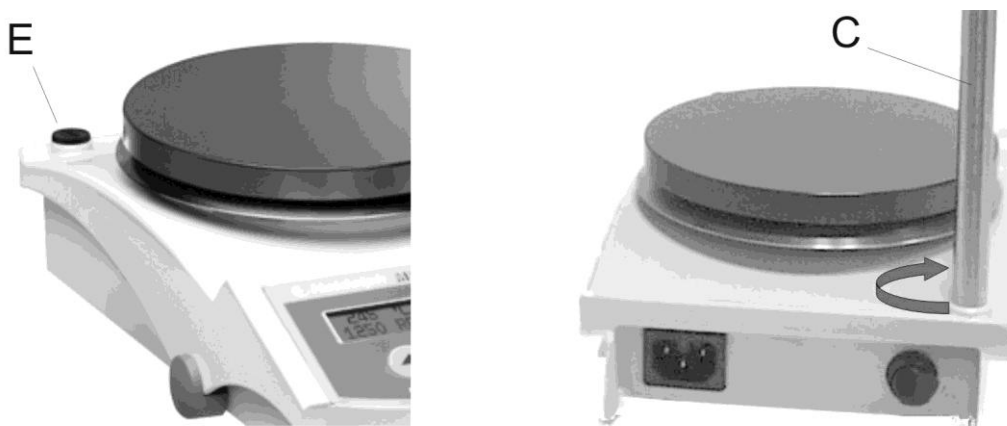
Déballer soigneusement l'appareil. Assurez-vous que l'appareil n'est pas endommagé. Signalez immédiatement au fournisseur toutes les pièces endommagées et / ou manquantes.

2 Mise en place de l'EKT *Hei-Con*

2.1 Fixation de la barre de retenue à l'agitateur magnétique

(barre de retenue: accessoire 509-81000-00)

- Dévissez le capuchon noir (E) sur la face supérieure de l'agitateur magnétique.

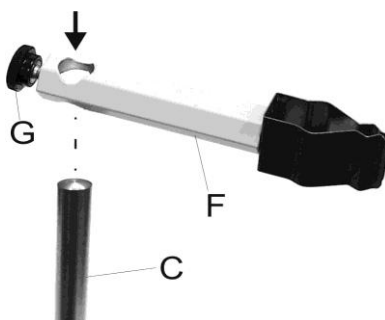


- Vissez la barre de retenue (C) dans le même orifice.

2.2 Mise en place de la fixation pour sonde de température

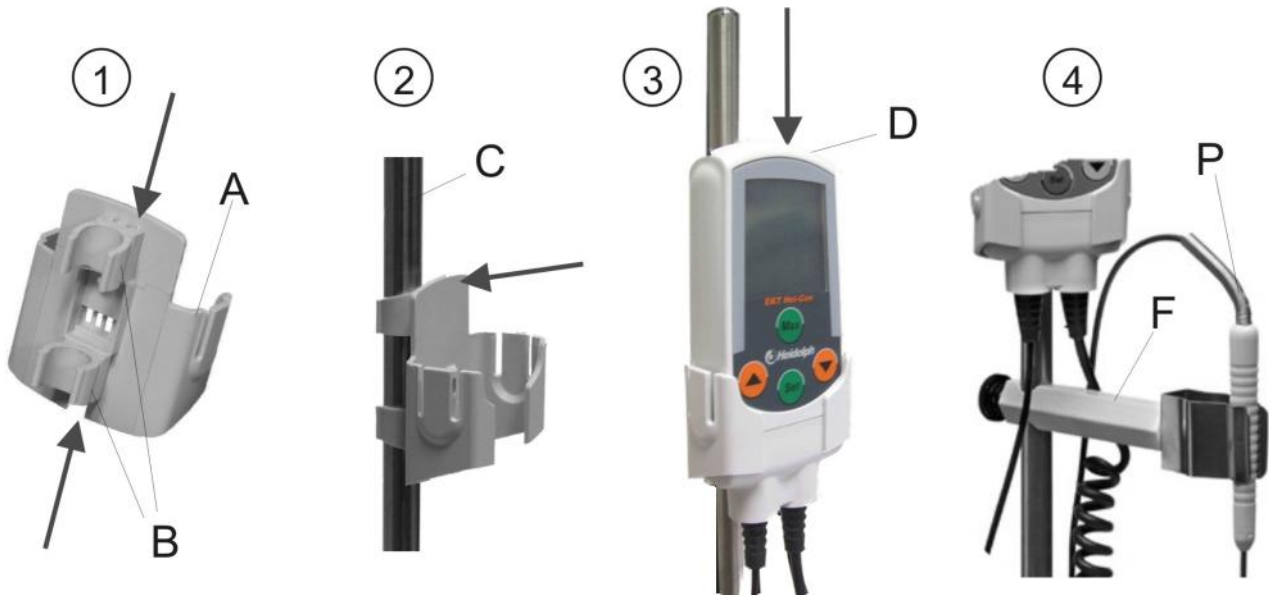
(accessoire 509-67000-00)

- Desserrez la vis moletée (G) de la fixation (F)
- Amenez la fixation sur la barre de retenue
- Vissez à fond la vis moletée pour maintenir la fixation dans la position souhaitée



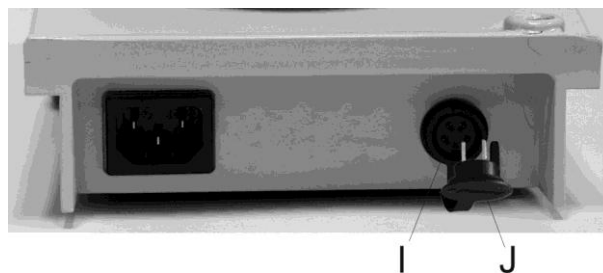
2.3 Fixation du régulateur de température

- La fixation EKT (A) peut être montée avec des pinces (B) de Ø10 ou 13 mm (pour la barre de retenue 509-81000-00, utilisez une pince de Ø13 mm). Conservez les autres pinces pour un usage ultérieur.
- Faites coulisser les pinces au dos de la fixation
- Encliquez les pinces sur le trépied (C)
- Insérez l'EKT *Hei-Con* dans la fixation par le haut
- Bloquez la sonde de température (P) dans la fixation (F)

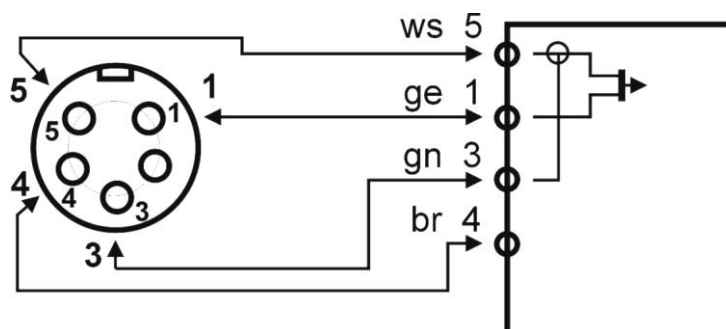
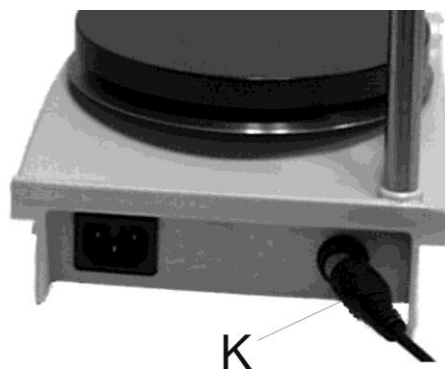


2.4 Raccordement électrique

- Retirez la fiche de court-circuitage (J).



- Insérez la fiche à 5 pôles (K) du câble spiralé EKT dans la prise (I) au dos de l'appareil.



Configuration PIN de la fiche à 5 pôles

2.5 Établir l'alimentation électrique



Danger

Assurez-vous que la commutation fonctionne en toute sûreté lorsque vous utilisez l'EKT *Hei-Con* avec d'autres appareils que l'agitateur magnétique *Hei-Tec*, *Hei-Tec* [].

L'appareil nécessite une tension continue de 8-15 V.

Agitateurs magnétiques MR Hei-Standard, Hei-Tec, Hei-Tec [], MR 3001K, MR 3002, etc.

Ces appareils alimentent l'EKT *Hei-Con* en courant. Vous avez ainsi déjà établi l'alimentation électrique comme décrit dans la section "Raccordement électrique".

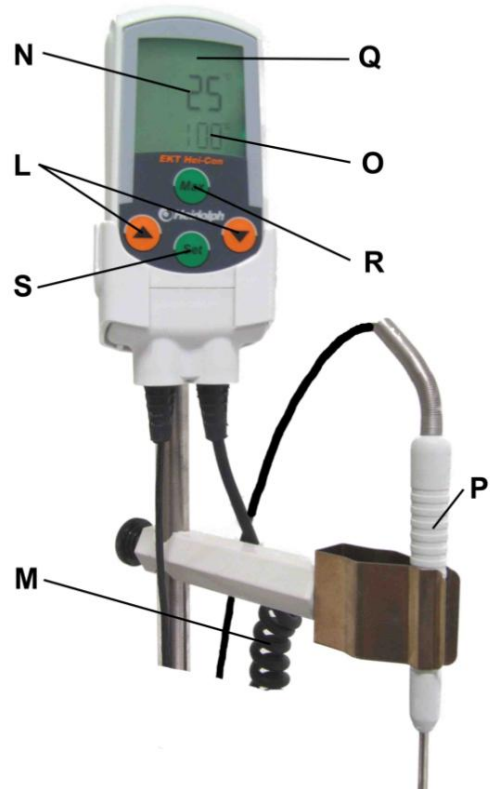
Connectez l'agitateur magnétique ou le dispositif de chauffe à l'alimentation électrique.

L'EKT *Hei-Con* n'a pas d'interrupteur. Il est mis sous ou hors tension par le biais de l'interrupteur de l'agitateur magnétique. En cas d'utilisation d'un bloc d'alimentation avec fiche, coupez celui-ci du réseau.

FONCTIONNEMENT

3 Dispositifs de commande

- Q) Écran LCD multifonction
- N) Affichage de la température Valeur réelle
- O) Affichage de la température Valeur de référence
- S) Touche SET de réglage de la valeur de référence
- L) Touches ▲▼ (valeur de référence plus/moins élevée)
- R) Touche MAX pour afficher la température maximale à laquelle se déclenche le coupe-circuit de sécurité
- P) Sonde (Pt1000)
- M) Câble spiralé avec fiche à 5 pôles selon DIN 45322

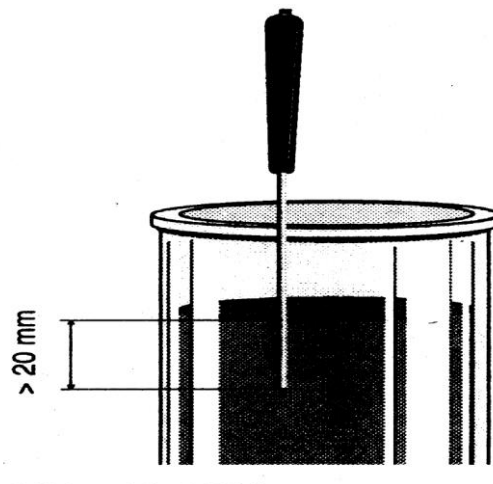


4 Fonctionnement



Remarque

Plongez la sonde au moins à 20 mm de profondeur dans le fluide afin d'éviter des erreurs de mesure ou une surchauffe.



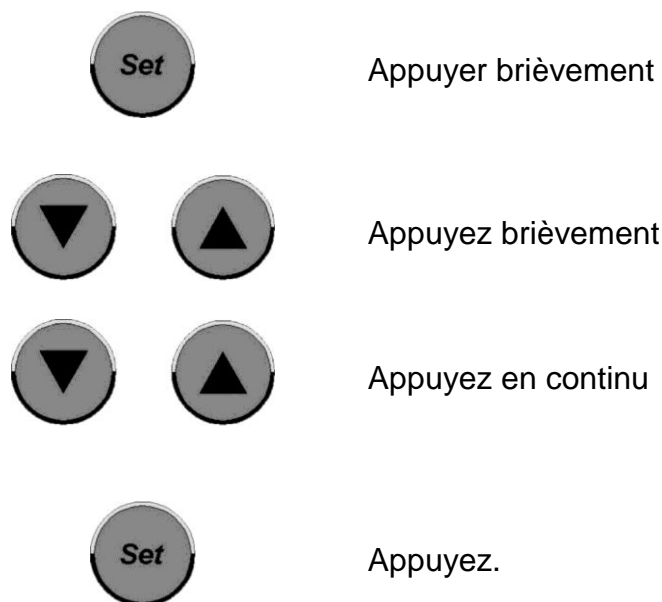
4.1 Test du système

Dès la mise sous tension, tous les segments de l'affichage numérique apparaissent pendant 2 secondes.

4.2 Mesure de la température

Une fois le test du système décrit ci-dessus réalisé, la première valeur de température et le symbole °C s'affichent. L'EKT *Hei-Con* est opérationnel.

4.3 Réglage de la valeur de référence



Appuyer brièvement

Appuyez brièvement

Appuyez en continu

Appuyez.

La valeur de référence réglée apparaît sur la ligne inférieure de l'écran. Vous pouvez maintenant la modifier.

Réglez la valeur de référence souhaitée à l'aide des flèches de direction.

Défilement accéléré : après 3 secondes, la valeur de référence est modifiée par intervalles de 10.

La valeur de référence est enregistrée.

L'enregistrement se fait également automatiquement après 3 secondes.

4.4 Température Max du coupe-circuit de sécurité



La touche "Max" permet d'afficher la température "Max" du coupe-circuit

4.5 Procédure de régulation

Pour éviter un dépassement de la température lors de la chauffe d'une quantité de fluide, on utilise une logique FUZZY pour l'EKT *Hei-Con* afin d'optimiser le contrôle. La fonction de chauffe de l'agitateur magnétique est déjà interrompue avant obtention de la température de référence afin que seule l'expansion thermique de la plaque chauffante soit utilisée.



Remarque

Pour chauffer de petites quantités (<500 ml) : réglez la température de la plaque chauffante à environ deux fois la valeur de la température de référence. N'utilisez la température maximale que pour des grandes quantités.

Pour des valeurs de référence supérieures à 150 °C, un léger écart de régulation peut survenir. Il peut être compensé par le réglage d'une valeur de référence plus élevée.

4.6 Affichage du statut du régulateur

Si la valeur de référence est plus élevée que la valeur réelle, le chauffage est activé. Un petit rectangle se déplace de gauche à droite dans l'angle supérieur gauche de l'écran (symbole du chauffage). Si la logique FUZZY intervient et coupe le chauffage avant terme, le symbole disparaît.

Les agitateurs magnétiques modernes ont leur propre fonction de régulation de la température de surface de la plaque chauffante. Cette régulation interne de l'agitateur magnétique prévaut toujours.

4.7 Fonction de sécurité "NO SENSR"

Si la sonde de température n'est pas plongée dans le médium, la coupure de sécurité est activée après 3 min et le chauffage de l'agitateur magnétique est arrêté. L'EKT affiche "NO SENSR".

Si le message "NO SENSR" apparaît bien que la sonde de température soit dans le médium, voir "Défauts et dépannages", page 41.

4.8 Surveillance de la plage de mesures

Lors de dépassement de la plage de mesures (+300 °C), "Hi" apparaît à l'écran, en cas de non-atteinte de la plage de mesures (-50 °C), "Lo" apparaît à l'écran.

4.9 Surveillance de la sonde

En cas d'interruption de la fonction de la sonde, "Hi" apparaît sur l'écran, en cas de court-circuit de la sonde, "Lo" apparaît à l'écran.

NETTOYAGE ET ENTRETIEN

Pour le nettoyage, vous pouvez essuyer le boîtier et la surface de l'appareil avec un chiffon humide (p. ex. eau savonneuse douce).



Nota

N'utilisez en aucun cas des chlorures décolorants, des détergents à base de chlore, des décapants, de l'ammoniaque, de la laine à polir ou des produits d'entretien avec des composants métalliques car la surface de l'appareil pourrait être endommagée.

L'appareil ne requiert aucune maintenance. Toute réparation éventuellement nécessaire doit uniquement être effectuée par un technicien agréé de la société Heidolph Instruments. Pour ce faire, adressez-vous à votre revendeur Heidolph Instruments ou à une agence commerciale de Heidolph Instruments (voir page 45).

DÉMONTAGE, TRANSPORT ET STOCKAGE

Démontage

- Désactivez l'agitateur magnétique.
- Retirez le récipient de la plaque chauffante.
- Retirez la fiche DIN à 5 pôles (K) de la prise au dos de l'agitateur magnétique.
- Retirez l'EKT *Hei-Con* et la sonde des fixations.
- Faites coulisser les fixations hors de la barre de retenue.
- Dévissez la barre de retenue (C) du boîtier de l'agitateur magnétique.
- Revissez le capuchon noir (E) sur la face supérieure de l'agitateur magnétique.

Transport et stockage

1. Afin d'éviter tout endommagement pendant le transport, le mieux est de conserver l'appareil et ses pièces détachées dans leur emballage d'origine ou dans un conteneur spécialement adapté. Pour refermer l'emballage, utiliser du ruban adhésif.
2. Conserver l'appareil dans un lieu sec.



Attention

Veillez à éviter les chocs et les secousses pendant le transport de l'appareil.

DÉFAUTS ET DÉPANNAGE

Pas de fonction de chauffage :

- L'EKT *Hei-Con* n'est pas enfiché
- Affichage écran "Hi" ou "Lo" > coupe-circuit de sécurité du chauffage en raison d'une sonde défectueuse
- Affichage écran "Max ERROR" > coupe-circuit de sécurité du chauffage en raison d'un dépassement de la température "Max" du coupe-circuit. (25K au-dessus de la température réglée). Vérifiez l'EKT (service après-vente)
- Le limiteur de température maximale de la plaque chauffante de l'agitateur magnétique a démarré (laissez la plaque chauffante refroidir)
- EKT *Hei-Con* défectueux (rupture de la sonde)
- Le limiteur de température maximum de la plaque chauffante a réagi (laisser refroidir la plaque chauffante)

Affichage à l'écran "NO SENSR" > coupure de sécurité du chauffage

- La sonde de température n'est pas dans le médium. Plonger la sonde de température selon chapitre 4 page 38 dans le liquide
- Fonction de chauffage pas activée sur l'agitateur magnétique.
- La température de consigne réglée de l'agitateur magnétique est trop faible. Régler la température de consigne selon la remarque au chapitre 4.5 page 39

ÉLIMINATION

Les anciens appareils et / ou les pièces défectueuses d'appareil doivent être mises au rebut conformément à la législation en les livrant dans un centre spécialisé d'enlèvement des ordures. Triez aussi les matériaux usagés selon les catégories suivantes : métaux, verre, matières plastiques, etc. Éliminez également les emballages dans le respect de l'environnement (tri des déchets).

PIÈCES DÉTACHÉES ET ACCESSOIRES

Désignation	Numéro de commande
Barre de retenue (Ø13 mm), acier inoxydable 1.4305 (V2A)	509-81000-00
Barre de retenue (Ø13 mm), acier inoxydable 1.4305 (V2A) (pour porte-bain 4 litres)	509-97000-00
Fixation pour sonde de température	509-67000-00

CARACTÉRISTIQUES TECHNIQUES

Plage de mesures de la température	-50... +300 °C
Résolution	1 °C
Précision des mesures	+/- 1 digit
Intervalle de mesure	1,0 s
Température de coupe-circuit	25 K au-dessus de temp. réglée
Sonde de l'EKT <i>Hei-Con</i>	Pt 1000, tube V2A, Ø3 mm
Sonde de l'EKT <i>Hei-Con G</i>	Pt 1000, tube en verre (Duran), Ø7 mm
Longueur de la sonde	210 mm
Longueur du câble de la sonde	700 mm
Profondeur d'immersion minimale de la sonde	20 mm
Puissance de coupure sortie	12 V / 3 mA
Alimentation en courant	8-15 V
Câble de raccordement à l'agitateur magnétique	Câble spiralé, extension totale env. 1,5 m
Fiche de raccordement à l'agitateur magnétique	Fiche DIN à 5 pôles
Température ambiante admissible	-5 ... +60 °C
. Température de stockage	-30 ... +70 °C
Dimensions (L x l x h)	126 x 54 x 22 mm
Matériel du boîtier	Polyamide
Poids	250 g
Type de protection	IP64

GARANTIE, RESPONSABILITÉ ET DROITS D'AUTEUR

Garantie

La société Heidolph Instruments vous accorde une garantie de 3 ans sur les produits décrits dans les présentes instructions de service. Cette garantie inclut les défauts de matériel et de fabrication.

De même, les endommagements provoqués par le transport de l'appareil sont exclus de la garantie.

Dans le cas d'une réclamation pour laquelle vous pouvez faire valoir la garantie, veuillez informer la société Heidolph Instruments (tél. : +49 – 9122 - 9920-68) ou votre concessionnaire Heidolph Instruments. S'il s'agit d'un vice de matériel ou de fabrication, l'appareil vous sera réparé ou remplacé gratuitement dans le cadre de la garantie.

La société ne prend en charge aucune garantie pour les dommages survenant à la suite d'un traitement inapproprié de l'appareil.

Une modification de cette déclaration de garantie requiert dans tous les cas une confirmation écrite de la société Heidolph Instruments.

Exclusion de garantie

Les dommages provoqués par une utilisation et un traitement inappropriés de l'appareil ne seront pas pris sous la garantie de la société Heidolph Instruments. Tous les dommages consécutifs sont exclus de sa responsabilité.

Droits d'auteur

La société Heidolph Instruments détient les droits d'auteur (copyright) pour toutes les illustrations et tous les textes contenus dans ce mode d'emploi.

QUESTIONS/RÉPARATIONS

Si, après la lecture de ce mode d'emploi, vous avez encore des questions au sujet de l'installation, du fonctionnement ou de la maintenance, veuillez contacter l'adresse mentionnée ci-après.

Dans le cas de réparations, veuillez auparavant prendre contact par téléphone avec la société Heidolph Instruments directement (tél. : +49 – 9122 - 9920-68) ou avec votre concessionnaire Heidolph Instruments agréé.



Nota :

Avant d'expédier des appareils à l'adresse suivante, veuillez absolument contacter ce service :

Heidolph Instruments GmbH & Co. KG
Vertrieb Labortechnik
Walpersdorfer Str. 12
D-91126 Schwabach / Allemagne
Tél. : +49 – 9122 - 9920-68
Fax : +49 – 9122 - 9920-65
e-mail : sales@heidolph.de



Consigne de sécurité

Lors de l'expédition d'appareils endommagés qui ont été en contact avec des substances dangereuses, veuillez nous communiquer :

- des informations les plus précises possibles sur les substances utilisées
- les mesures de précaution et de protection à adopter pour notre personnel de réception et de maintenance
- les caractéristiques de l'emballage conformément à la réglementation sur les produits dangereux



Nous déclarons que ce produit est conforme aux normes et aux documents normatifs suivants :

Directives sur la compatibilité électromagnétique (89/336/CEE) :

EN 55022	2003-09
EN 61000-4-3	2003-11
EN 61000-4-4	2005-07
EN 61000-4-5	2001-12
EN 61000-4-6	2001-12
EN 61000-4-11	2001-12
EN 61000-4-2	2001-12

Directives sur la basse tension (73/23/CEE) :

EN 61 010

CONTENIDO

CONTENIDO DEL SUMINISTRO.....	48
ADVERTENCIAS GENERALES	48
ADVERTENCIAS DE SEGURIDAD	48
USO PREVISTO	49
MONTAJE Y PUESTA EN MARCHA.....	50
1 Desembalar.....	50
2 Montaje del EKT <i>Hei-Con</i>	50
2.1 Fijación de la varilla de sujeción en el agitador magnético	50
2.2 Fijar el soporte para sensor de medición de temperatura	50
2.3 Fijación del regulador de temperatura.....	51
2.4 Conexión eléctrica.....	51
2.5 Establecer la alimentación eléctrica	52
SERVICIO.....	53
3 Elementos de manejo	53
4 Servicio	53
4.1 Prueba del sistema	53
4.2 Medición de temperatura	54
4.3 Ajuste del valor nominal	54
4.4 Temperatura de desconexión de seguridad Max.	54
4.5 Comportamiento de regulación	54
4.6 Indicación del estado del regulador.....	55
4.7 Función de seguridad "NO SENSR"	54
4.8 Supervisión del rango de medición	55
4.9 Supervisión del sensor.....	55
LIMPIEZA Y MANTENIMIENTO	55
DESMONTAJE, TRANSPORTE Y ALMACENAMIENTO.....	56
FALLOS Y SU SOLUCIÓN	56
ELIMINACIÓN DE DESECHOS	57
PIEZAS DE REPUESTO Y ACCESORIOS.....	57
DATOS TÉCNICOS.....	58
GARANTIA, RESPONSABILIDAD Y DERECHOS DE AUTOR	59
PREGUNTAS / REPARACIONES	60
NORMAS Y DIRECTIVAS APLICADAS	61

CONTENIDO DEL SUMINISTRO

Nombre	Cantidad	Nº de pedido
EKT <i>Hei-Con o</i>	1	509-88000-00
EKT <i>Hei-Con-G</i>	1	509-88100-00
Soporte para EKT	1	11-008-010-17
Pinza Ø 10 mm	2	11-008-010-19
Pinza Ø 13 mm	2	11-008-010-18
Instrucciones de empleo	1	01-005-004-61

ADVERTENCIAS GENERALES



Desembale el aparato cuidadosamente. Compruebe el contenido del suministro y, si es el caso, informe inmediatamente al proveedor de los posibles daños o piezas que falten.



Lea las instrucciones de empleo detallada y atentamente y asegúrese de que cada uno de los operarios del aparato haya leído cuidadosamente las instrucciones antes de la puesta en marcha.



Guarde las instrucciones de empleo en un lugar accesible para todos.

ADVERTENCIAS DE SEGURIDAD



¡Respete todas las disposiciones de seguridad y prevención de accidentes vigentes en laboratorios!



Extrema precaución al manipular medios fácilmente inflamables. Preste atención a las hojas informativas de seguridad.



Las reparaciones deben ser llevadas a cabo únicamente por un especialista autorizado por Heidolph Instruments.



Tenga cuidado al emplear materiales fácilmente inflamables o explosivos en la proximidad del aparato. El aparato no dispone de protección antiexplosión.



¡Atención! Peligro de quemaduras cuando la placa de calefacción se opera a más de 50 °C.

No toque la placa de calefacción, el recipiente ni el líquido.



¡Atención!

Por motivos de seguridad, al calentar muestras inflamables ajuste la temperatura nominal de la placa calefactora en un valor, como mínimo, 25 °C inferior al del punto de inflamación de la muestra.



Compruebe que el aparato esté colocado en un lugar seguro y estable.

USO PREVISTO

Los EKT Hei-Con y Hei-Con G son reguladores de temperatura electrónicos para líquidos. Sustituyen en el laboratorio a los termómetros de contacto de mercurio convencionales y están previstos para utilizarse con agitadores magnéticos y equipos calefactores.

El componente electrónico controlado por microprocesador asume la regulación y garantiza una alta linealidad y una gran exactitud de medición. La regulación fuzzy garantiza una velocidad de calentamiento óptima sin excesos de temperatura.

El equipo de regulación se puede colocar fuera del área de calor y vapor, ya que el sensor de medición no está conectado firmemente con el equipo de regulación.

El regulador de temperatura cuenta con una protección múltiple mediante:

- Fusible de protección contra cortocircuito de sensor
- Protección contra rotura de sensor
- Circuito de seguridad y regulación según DIN 12878 clases 1 y 2
- Desconexión de seguridad cuando la temperatura nominal ajustada se sobrepasa en 25° C (temperatura MAX)
- Desconexión de seguridad cuando el sensor de temperatura no se sumerge en el líquido.

Durante el servicio se comprueba constantemente que no se produzcan interrupciones ni cortocircuitos en el sensor de medición ni en la línea de medición. En caso de fallo se desconecta la calefacción y se visualiza el fallo en la pantalla.

MONTAJE Y PUESTA EN MARCHA

1 Desembalar

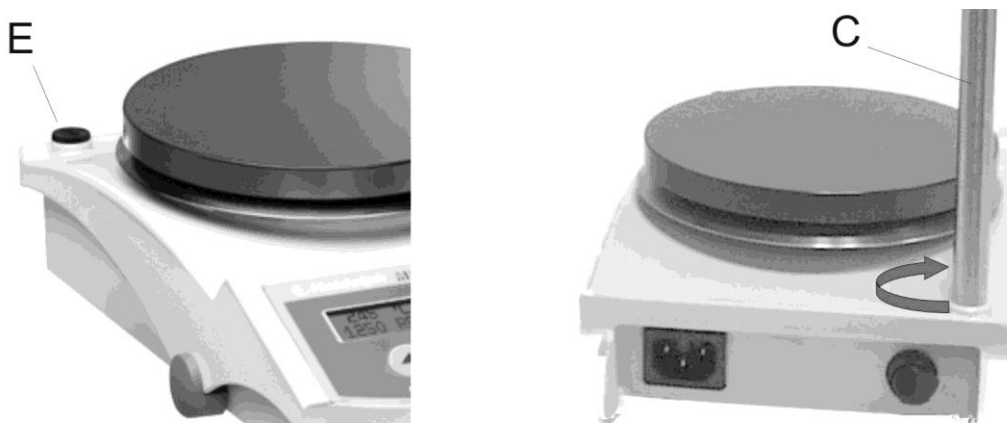
Desembale el aparato cuidadosamente. Compruebe el contenido del suministro y, si es el caso, informe inmediatamente al proveedor de los posibles daños o piezas que falten.

2 Montaje del EKT *Hei-Con*

2.1 Fijación de la varilla de sujeción en el agitador magnético

(varilla de sujeción: accesorio 509-81000-00)

- Desenrosque la tapa negra (E) en el lado superior del agitador magnético.

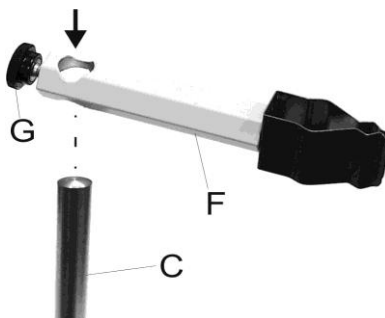


- Enrosque la varilla de sujeción (C) en el mismo orificio.

2.2 Fijar el soporte para sensor de medición de temperatura

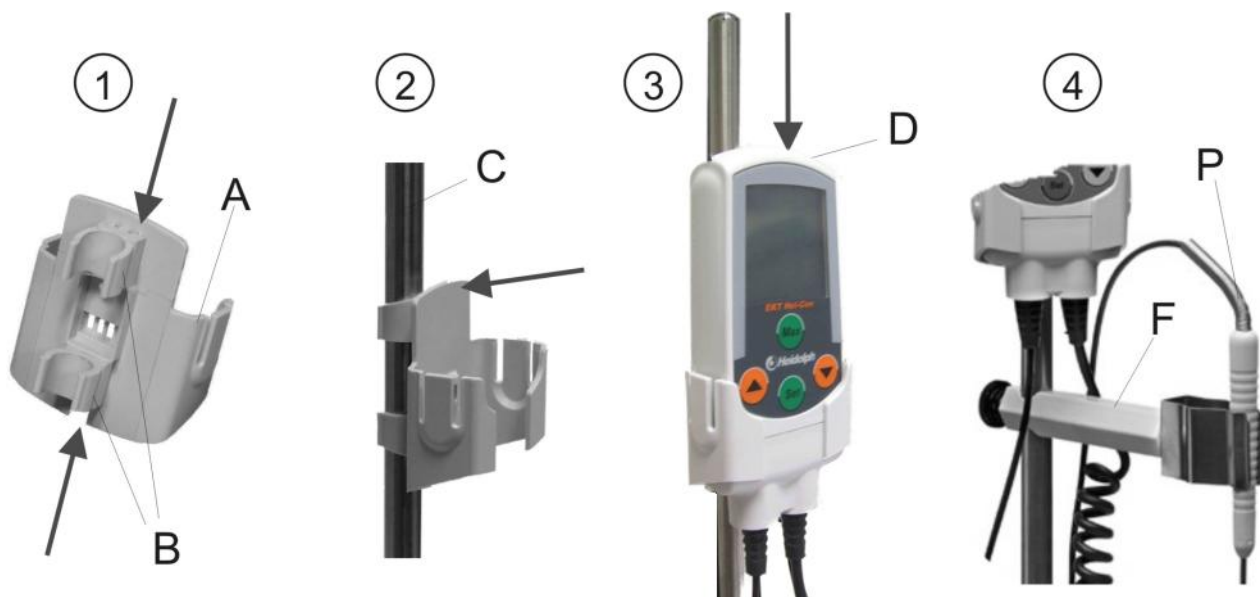
(accesorio 509-67000-00)

- Afloje el tornillo moleteado (G) del soporte (F)
- Coloque el soporte sobre la varilla de sujeción
- Atornille el tornillo moleteado para fijar el soporte en la posición deseada



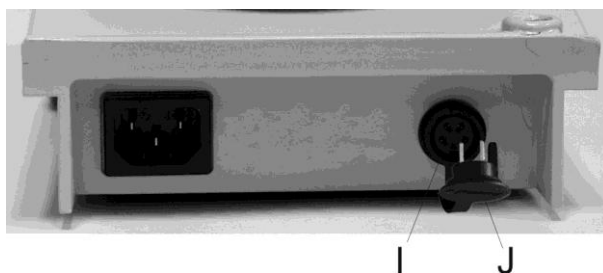
2.3 Fijación del regulador de temperatura

- El soporte EKT (A) se puede montar con pinzas (B) para \varnothing 10 o 13 mm (para soporte 509-81000-00 utilizar pinza \varnothing 13 mm). Guarde las demás pinzas para su utilización ulterior.
- Empuje las pinzas sobre el lado posterior del soporte
- Haga que las pinzas encastran en la varilla de soporte (C)
- Introduzca el EKT *Hei-Con* desde arriba en el soporte
- Fije el sensor de medición de temperatura (P) en el soporte (F)

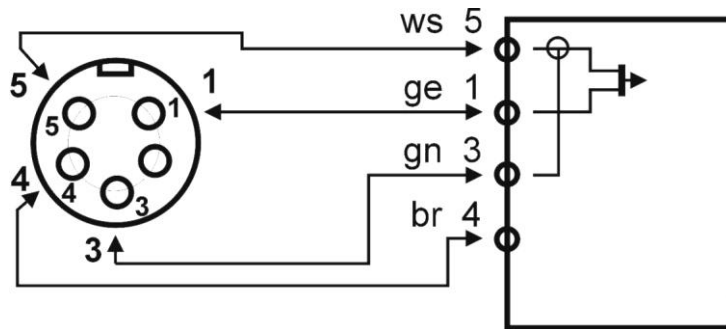
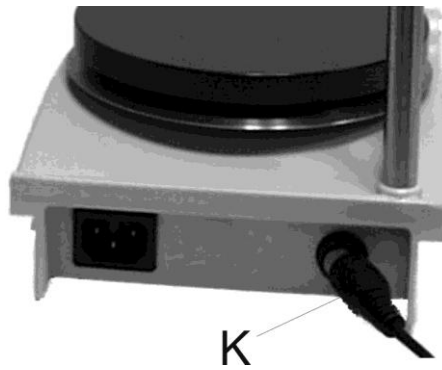


2.4 Conexión eléctrica

- Desenchufe el conector de cortocircuito (J).



- Inserte el conector de 5 polos (K) del cable espiral EKT en el conector hembra (I) ubicado en el lado posterior del equipo.



Asignación de PIN del conector de 5 polos

2.5 Establecer la alimentación eléctrica



Peligro

Cerciórese de que la función de conmutación sea segura cuando utilice el EKT *Hei-Con* con otros equipos que no sean el MR *Hei-Tec*, *Hei-Tec* [].

El aparato necesita una tensión continua de 8-15 V.

MR Hei estándar, Hei-Tec, Hei-Tec [], MR 3001K, MR 3002 etc.

Esos equipos suministran corriente al EKT *Hei-Con*. Por tanto, la alimentación de corriente se establece ya en el punto "Conexión eléctrica".

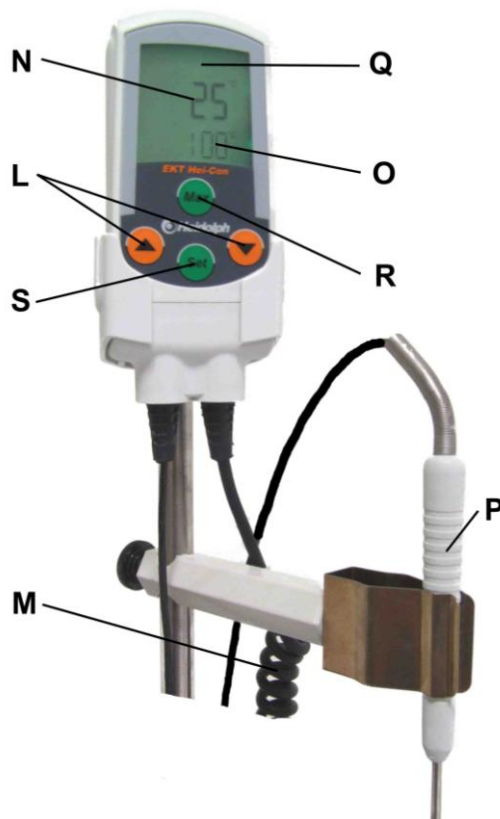
Conecte el agitador magnético o la calefacción a la fuente de alimentación.

El EKT *Hei-Con* no dispone de ningún interruptor. Se conecta y desconecta con el interruptor de conexión/desconexión del agitador magnético. Si utiliza un equipo de conexión a la red, sepárelo de la red.

SERVICIO

3 Elementos de manejo

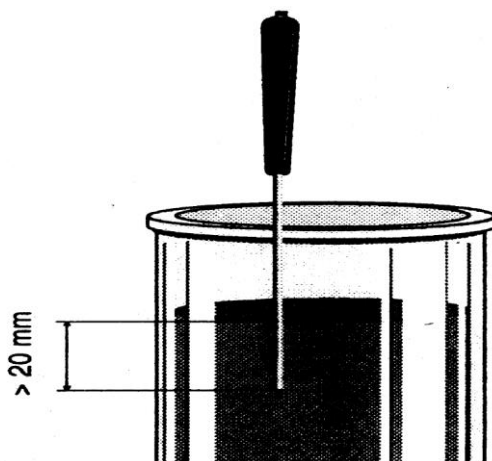
- Q) Pantalla multifunción LCD
- N) Indicación de temperatura valor real
- O) Indicación de temperatura valor nominal
- S) Tecla SET para ajustar el valor nominal
- L) Teclas ▲▼ (valor nominal mayor/menor)
- R) Pulse la tecla MAX para ver la temperatura máxima a la que se activa la desconexión de seguridad
- P) Sensor de medición (Pt1000)
- M) Cable espiral con conector de 5 polos según DIN 45322



4 Servicio

**Advertencia**

Sumerja el sensor de medición al menos 20 mm en el líquido. En caso contrario pueden producirse errores de medición y sobrecalentamientos.



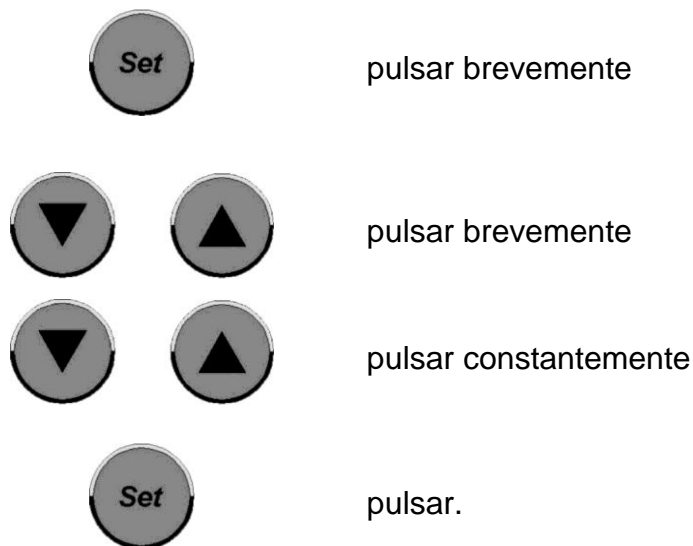
4.1 Prueba del sistema

Inmediatamente después de la conexión se visualizan todos los segmentos de la indicación digital durante 2 segundos.

4.2 Medición de temperatura

Después de la prueba de sistema descrita arriba aparecen el primer valor de medición de la temperatura y el símbolo °C. El EKT *Hei-Con* está listo para funcionar.

4.3 Ajuste del valor nominal



En la línea inferior de la pantalla se muestra el valor nominal ajustado. A continuación puede cambiarlo.

Ajuste el valor nominal deseado con las teclas de flechas.

Ciclo rápido: después de 3 segundos el valor nominal se modifica en pasos de 10.

Se acepta el valor nominal. Esto se realiza automáticamente después de 3 segundos

4.4 Temperatura de desconexión de seguridad Max



Mediante la tecla “Max” se visualiza la temperatura de desconexión de seguridad “Max”.

4.5 Comportamiento de regulación

Para evitar en la medida posible que aumente en exceso la temperatura al calentar un líquido, se utiliza en el EKT *Hei-Con* una lógica FUZZY como optimización de regulación. La calefacción del agitador magnético se desconecta ya antes de alcanzarse la temperatura nominal, de manera que sólo se utiliza para la calefacción el calor proporcionado por la placa calefactora.



Advertencia

Para calentar cantidades pequeñas (<500 ml): ajuste la temperatura de la placa calefactora en un valor que equivalga aproximadamente al doble de la temperatura nominal. La temperatura máxima sólo se debe utilizar para grandes cantidades.

En los valores nominales de más de 150 °C pueden producirse leves divergencias de regulación. Éstas pueden compensarse realizando un ajuste superior al valor nominal.

4.6 Indicación del estado del regulador

Si el valor nominal es mayor que el valor real, se conecta la calefacción. En la esquina superior izquierda de la pantalla se desplaza un rectángulo de izquierda a derecha (símbolo de calefacción). Si entra en acción la lógica FUZZY y desconecta anticipadamente la calefacción, desaparece el símbolo.

Los agitadores magnéticos modernos disponen de una regulación propia de la temperatura de la superficie de la placa calefactora. Esa regulación interna de los agitadores magnéticos siempre tiene prioridad.

4.7 Función de seguridad "NO SENSR"

Si el sensor de temperatura no está sumergido en el medio, se activa después de 3 minutos la desconexión de seguridad y se apaga la calefacción en el agitador magnético. En el display del EKT aparece "NO SENSR".

Si aparece el mensaje "NO SENSR" a pesar de que el sensor de temperatura se encuentra en el medio, vea "Fallos y su solución" en la página 56.

4.8 Supervisión del rango de medición

Si se sobrepasa el rango de medición (+300 °C), aparece en la pantalla "HI"; si se queda por debajo del rango de medición (-50 °C), aparece en la pantalla "Lo".

4.9 Supervisión del sensor

En caso de fallo del sensor aparece en la pantalla "HI"; en caso de cortocircuito del sensor aparece en la pantalla "Lo".

LIMPIEZA Y MANTENIMIENTO

Para la limpieza puede pasar un paño húmedo (p. ej., agua de jabón suave) por la carcasa y la superficie del aparato.



Observación

No utilice en ningún caso lejías clóricas, productos de limpieza con base de cloro, medios abrasivos, amoníaco, lana para limpiar o medios de limpieza con componentes metálicos. Podría dañarse la superficie del aparato.

El aparato no necesita mantenimiento. En caso de una posible reparación, ésta será realizada exclusivamente por un especialista autorizado por Heidolph Instruments. Diríjase en este caso a su distribuidor de Heidolph Instruments o a una representación de Heidolph Instruments (véase página 60).

DESMONTAJE, TRANSPORTE Y ALMACENAMIENTO

Desmontaje

- Desconecte el agitador magnético.
- Retire el recipiente de la placa calefactora.
- Desenchufe el conector DIN de cinco polos (K) del conector hembra ubicado en el lado posterior del agitador magnético.
- Retire el EKT *Hei-Con* y el sensor de medición de los soportes.
- Empuje los soportes para quitarlos de la varilla de sujeción.
- Desenrosque la varilla de sujeción (C) de la carcasa del agitador magnético.
- Enrosque nuevamente la tapa negra (E) en el lado superior del agitador magnético.

Transporte y almacenamiento

1. Tanto el aparato como sus componentes se almacenan mejor en el embalaje original o en otro recipiente apropiado para evitar daños durante el transporte. Cierre el embalaje con cinta adhesiva.
2. Guarde el aparato en un lugar seco.



Atención

Durante el transporte evite golpes y sacudidas

FALLOS Y SU SOLUCIÓN

No hay función de calefacción:

- EKT *Hei-Con* no conectado a la red
- Visualización en pantalla “Hi” o “Lo” > Desconexión de seguridad de la calefacción debido a un sensor defectuoso
- Visualización en pantalla “Max ERROR” > Desconexión de seguridad de la calefacción debido a que se ha sobrepasado la temperatura de desconexión de seguridad “Max” (25K sobre temperatura Set) Comprobar EKT (caso para el servicio técnico)
- Se ha activado el limitador de temperatura máxima de la placa calefactora del agitador magnético (dejar enfriar la placa calefactora)
- EKT *Hei-Con* defectuoso (rotura del sensor)
- Se ha activado el limitador de temperatura máxima de la placa calefactora (dejar enfriar la placa calefactora)

Visualización en pantalla "NO SENSR" > Desconexión de seguridad de la calefacción

- el sensor de temperatura no se encuentra en el medio. Sumergir el sensor de temperatura en el líquido como se indica en el capítulo 4 página 53
- Función de calefacción no activada en el agitador magnético.
- temperatura nominal ajustada en el agitador magnético demasiado baja. Ajustar la temperatura nominal según la indicación en el capítulo 4.5 página 54

ELIMINACIÓN DE DESECHOS

Deseche los aparatos viejos o los componentes defectuosos en un puesto de recogida especializado. Separe el material antiguo en metal, vidrio, plástico, etc. El material de embalaje debe eliminarse también de forma respetuosa con el medio ambiente (separación de material).

PIEZAS DE REPUESTO Y ACCESORIOS

Nombre	Nº de pedido
Varilla de fijación (Ø 13 mm), acero inoxidable 1.4305 (V2A)	509-81000-00
Varilla de sujeción (Ø 13 mm), acero inoxidable 1.4305 (V2A) (para pieza sobrepuesta para inmersión, 4 litros)	509-97000-00
Soporte para sensor de medición de temperatura	509-67000-00

DATOS TÉCNICOS

Rango de medición de temperatura	-50 ... +300 °C
Disolución	1 °C
Exactitud de medición	+/- 1 dígito
Intervalo de medición	1,0 s
Temperatura de desconexión de seguridad	25 K por encima de la temperatura Set
Sensor de medición del EKT <i>Hei-Con</i>	Pt 1000, tubo V2A, Ø 3 mm
Sensor de medición del EKT <i>Hei-Con G</i>	Pt 1000, tubo de vidrio (Duran), Ø 7 mm
Longitud del sensor de medición	210 mm
Longitud del cable del sensor de medición	700 mm
Profundidad de inmersión mínima del sensor de medición	20 mm
Potencia de ruptura en la salida	12 V / 3 mA
Alimentación de tensión	8-15 V
Cable de conexión hacia el agitador magnético	Cable espiral, estirado aprox. 1,5 m
Clavija de conexión hacia el agitador magnético	Conector DIN de 5 polos
Temperatura ambiente permitida	-5 ... +60 °C
temp. ambiente permitida	-30 ... +70 °C
Medidas (LxAnxAI)	126 x 54 x 22 mm
Material de la carcasa	Poliamida
Peso	250 g
Cotegoria de protección	IP64

GARANTIA, RESPONSABILIDAD Y DERECHOS DE AUTOR

Garantía

La empresa Heidolph Instruments le otorga para el producto aquí descrito (excepto piezas de desgaste) una garantía de 3 años, a contar a partir del suministro desde el almacén del fabricante. Esta garantía abarca fallos del material y de fabricación.

Quedan excluidos los daños de transporte.

En un caso de garantía, informe a Heidolph Instruments (Tel.: (+49) 9122 - 9920-68) o a su distribuidor de Heidolph Instruments. Si se trata de un fallo del material o de fabricación, se le reparará o sustituirá el aparato gratuitamente dentro del marco de la garantía.

Para daños causados por un manejo indebido, la empresa Heidolph Instruments no puede asumir ninguna garantía.

Para una modificación de esta declaración de garantía se requiere en cualquier caso una confirmación por escrito de la empresa Heidolph Instruments.

Exclusión de responsabilidad

La empresa Heidolph Instruments no puede asumir ninguna garantía por daños debidos a manipulación y utilización inapropiadas. Los daños consecuenciales quedan excluidos de la responsabilidad.

Derecho de autor

El derecho de autor (Copyright) para todos los dibujos y textos de estas Instrucciones de empleo son propiedad de Heidolph Instruments.

PREGUNTAS / REPARACIONES

Si después de haber leído las Instrucciones de empleo aún tiene preguntas acerca de la instalación, funcionamiento o mantenimiento del aparato, diríjase a las direcciones siguientes.

Para reparaciones diríjase primero por teléfono directamente a Heidolph Instruments (Tel.: +49 – 9122 - 9920-68) o a su distribuidor autorizado Heidolph Instruments.

**Nota:**

Envíe los equipos a la siguiente dirección tras la respectiva consulta:

Heidolph Instruments GmbH & Co. KG
Vertrieb Labortechnik
Walpersdorfer Str. 12
D-91126 Schwabach / Deutschland
Tel.: +49 – 9122 - 9920-68
Fax: +49 – 9122 - 9920-65
E-Mail: sales@heidolph.de

**Advertencia de seguridad**

Al enviar aparatos para reparar que han entrado en contacto con materiales peligrosos, indique:

- datos lo más precisos posible del medio correspondiente
- medidas de seguridad de manipulación para nuestro personal de recepción y mantenimiento.
- rotulación del embalaje según las disposiciones del material peligroso



NORMAS Y DIRECTIVAS APLICADAS

Declaramos que este producto está conforme con las normas y documentos normativos siguientes:

Directivas CEM (89/336/CEE):

EN 55022 2003-09

EN 61000-4-3 2003-11

EN 61000-4-4 2005-07

EN 61000-4-5 2001-12

EN 61000-4-6 2001-12

EN 61000-4-11 2001-12

EN 61000-4-2 2001-12

Directiva de baja tensión (73/23/CEE):

EN 61 010

INDICE

DOTAZIONE DI FORNITURA	63
AVVERTENZE GENERALI	63
INDICAZIONI DI SICUREZZA.....	63
UTILIZZO CONFORME.....	64
MONTAGGIO E MESSA IN FUNZIONE	65
1 Disimballaggio.....	65
2 Montaggio dell'EKT <i>Hei-Con</i>	65
2.1 Fissaggio dell'asta di supporto all'agitatore magnetico	65
2.2 Fissaggio del supporto per il sensore di misurazione della temperatura.....	65
2.3 Fissaggio del termoregolatore.....	66
2.4 Allacciamento elettrico	66
2.5 Connessione all'alimentazione elettrica	67
FUNZIONAMENTO	68
3 Elementi di comando.....	68
4 Funzionamento	68
4.1 Test di sistema	68
4.2 Misurazione della temperatura	69
4.3 Impostazione del valore nominale.....	69
4.4 Temperatura max di disinserimento di sicurezza	69
4.5 Modalità di regolazione	69
4.6 Visualizzazione dello stato del regolatore	70
4.7 Funzione di sicurezza "NO SENSR".....	70
4.8 Controllo del campo di misurazione	70
4.9 Controllo del sensore	70
PULIZIA E MANUTENZIONE.....	70
SMONTAGGIO, TRASPORTO E DEPOSITO.....	70
ELIMINAZIONE DEI GUASTI.....	71
SMALTIMENTO	72
PARTI DI RICAMBIO ED ACCESSORI	72
DATI TECNICI	73
GARANZIA, RESPONSABILITÀ E DIRITTI D'AUTORE	74
DOMANDE / RIPARAZIONI.....	75
NORME E REGOLAMENTI APPLICATI.....	76

DOTAZIONE DI FORNITURA

Denominazione	Quantità	N. di ordinazione
EKT <i>Hei-Con</i> oppure	1	509-88000-00
EKT <i>Hei-Con-G</i>	1	509-88100-00
Supporto per EKT	1	11-008-010-17
Morsetto Ø10 mm	2	11-008-010-19
Morsetto Ø13 mm	2	11-008-010-18
Istruzioni per l'uso	1	01-005-004-61

AVVERTENZE GENERALI



Si prega di disimballare con cura l'apparecchiatura. Prestare attenzione ad eventuali danni ed avvisare immediatamente il fornitore in caso di danneggiamenti o parti mancanti.



Leggere attentamente e scrupolosamente le istruzioni per l'uso assicurandosi che chiunque utilizzi l'apparecchiatura le abbia lette attentamente prima della messa in funzione.



Si prega di conservare le istruzioni per l'uso in un luogo accessibile a tutti.

INDICAZIONI DI SICUREZZA



Si prega di osservare tutte le disposizioni di sicurezza e le norme antinfortunistiche in vigore nel laboratorio!



Prestare la massima attenzione nel maneggiare sostanze facilmente infiammabili. Attenersi alle schede di sicurezza.



Le riparazioni possono essere eseguite soltanto da un tecnico autorizzato da Heidolph Instruments.



Attenzione durante l'impiego in prossimità di sostanze facilmente infiammabili ed esplosive. L'apparecchiatura non è antideflagrante.



Attenzione! Pericolo di ustioni durante il funzionamento della piastra riscaldante a temperature superiori a 50 °C.

Evitare il contatto con piastra riscaldante, contenitore e liquido.



Attenzione!

Quando si riscaldano campioni di materiale infiammabile, per motivi di sicurezza impostare la temperatura nominale della piastra riscaldante ad un valore di almeno 25 °C più basso del punto di infiammabilità del campione stesso.



Fare attenzione a posizionare l'apparecchiatura in un luogo sicuro.

UTILIZZO CONFORME

Gli apparecchi *EKT Hei-Con* e *Hei-Con G* sono termoregolatori elettronici per liquidi. Nei laboratori sostituiscono i tradizionali termometri a contatto con mercurio e ne è previsto l'impiego con agitatori magnetici e riscaldatori.

L'elettronica controllata dal microprocessore gestisce la regolazione e garantisce alta linearità ed elevata precisione di misurazione. La regolazione Fuzzy integrata garantisce una velocità di riscaldamento ottimale senza sovraoscillazione della temperatura.

L'apparecchiatura di regolazione può essere posizionata fuori dell'area esposta al calore e al vapore poiché il sensore di misurazione non è tutt'uno con l'apparecchiatura stessa.

Il termoregolatore ha più livelli di protezione:

- Dispositivo di protezione cortocircuito sensore
- Dispositivo di protezione rottura sensore
- Circuito di sicurezza e circuito di regolazione a norma DIN 12878 classe 1 e 2
- Disinserimento di sicurezza se il setpoint di temperatura viene superato di 25°C (temperatura MAX)
- Disinserimento di sicurezza se il sensore di temperatura non s'immerge nel liquido.

Durante il funzionamento, il sensore e il cavo di misurazione vengono costantemente controllati alla ricerca di interruzioni e cortocircuiti. In caso di errore il riscaldatore si disinserisce e l'errore viene indicato sul display.

MONTAGGIO E MESSA IN FUNZIONE

1 Disimballaggio

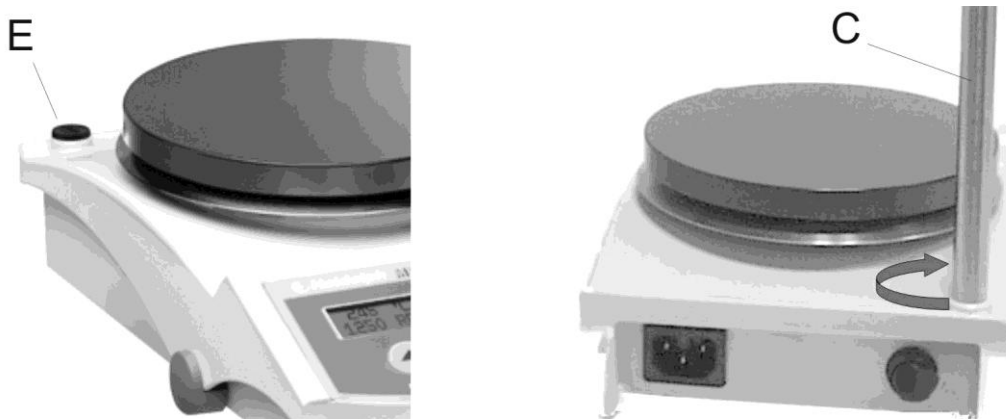
Si prega di disimballare con cura l'apparecchiatura. Prestare attenzione ad eventuali danni ed avvisare immediatamente il fornitore in caso di danneggiamenti o parti mancanti.

2 Montaggio dell'EKT *Hei-Con*

2.1 Fissaggio dell'asta di supporto all'agitatore magnetico

(Asta di supporto: accessorio 509-81000-00)

- Svitare il coperchietto nero (E) sul lato superiore dell'agitatore magnetico.

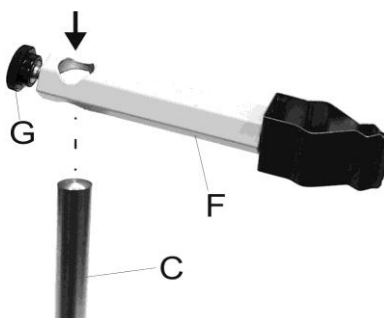


- Avvitare l'asta di supporto (C) nello stesso foro.

2.2 Fissaggio del supporto per il sensore di misurazione della temperatura

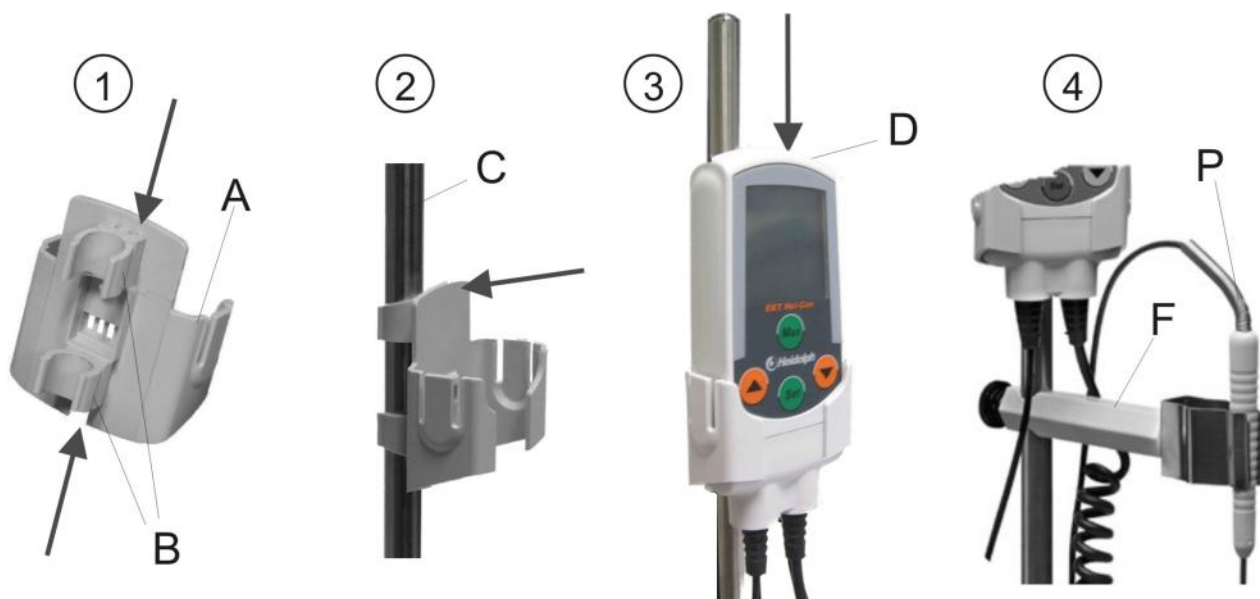
(Accessorio 509-67000-00)

- Svitare la vite a testa zigrinata (G) dal supporto (F)
- Inserire il supporto sull'asta
- Serrare la vite a testa zigrinata per fissare il supporto nella posizione desiderata



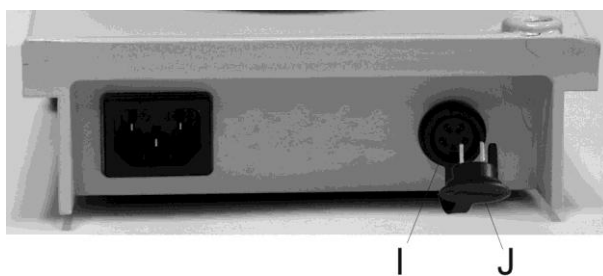
2.3 Fissaggio del termoregolatore

- Il supporto EKT (A) può essere montato con morsetti (B) per diametri 10 o 13 mm (Per l'asta di supporto 509-81000-00 utilizzare un morsetto per diametro 13 mm). Conservare gli altri morsetti per successivi utilizzi.
- Far scorrere i morsetti sul lato posteriore del supporto
- Incastrare i morsetti sull'asta del piedistallo (C)
- Inserire l'EKT *Hei-Con* dall'alto sul supporto
- Bloccare il sensore di misurazione della temperatura (P) nel supporto (F)

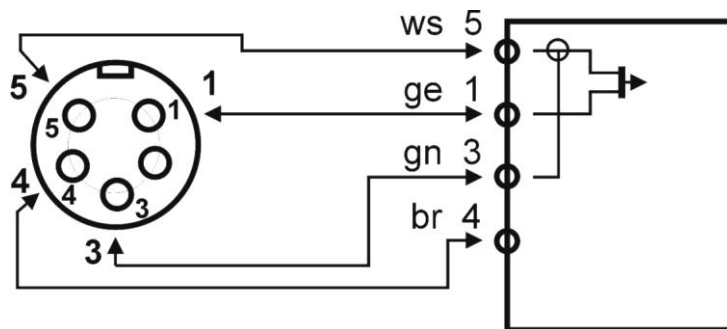
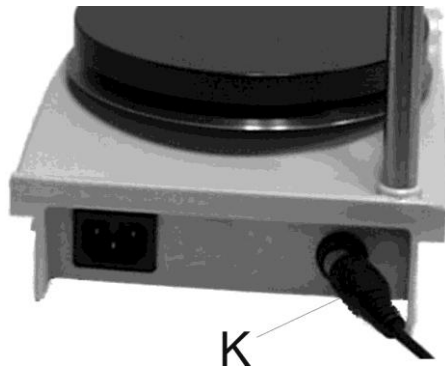


2.4 Allacciamento elettrico

- Estrarre lo spinotto di messa in corto (J).



- Connettere la spina a 5 poli (K) del cordone estensibile dell'EKT alla presa (I) sul lato posteriore dell'apparecchiatura.



Piedinatura della spina a 5 poli

2.5 Connessione all'alimentazione elettrica



Pericolo
 Verificare l'avvenuta corretta accensione dell'EKT *Hei-Con* se usato con apparecchiature diverse da MR *Hei-Tec*, *Hei-Tec* [].

L'apparecchiatura necessita di una tensione in corrente continua di 8-15 V.

MR *Hei-Standard*, *Hei-Tec*, *Hei-Tec* [], MR 3001K, MR 3002 ecc.

Queste apparecchiature provvedono a fornire corrente all'EKT *Hei-Con*. In questo modo la connessione all'alimentazione elettrica è stata già eseguita al punto "Allacciamento elettrico".

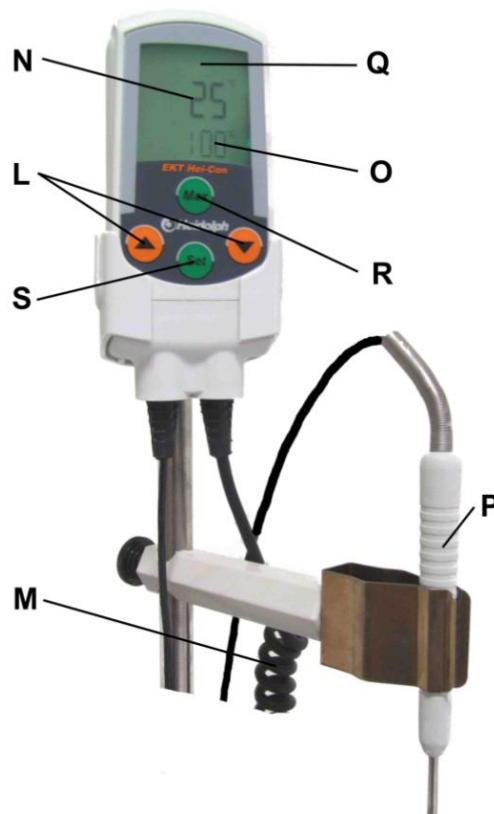
Collegare l'agitatore magnetico o il riscaldatore all'alimentazione elettrica.

L'EKT *Hei-Con* non ha interruttori. Viene acceso e spento con l'interruttore di accensione/spengimento dell'agitatore magnetico. Nel caso venga impiegato un alimentatore, per spegnere scollegare quest'ultimo dalla rete elettrica.

FUNZIONAMENTO

3 Elementi di comando

- Q) Display multifunzione a cristalli liquidi
- N) Visualizzazione del valore effettivo della temperatura
- O) Visualizzazione del valore nominale della temperatura
- S) Tasto SET per l'impostazione del valore nominale
- L) Tasti ▲▼ (valore nominale più alto / più basso)
- R) Tasto MAX per controllare la temperatura massima alla quale interviene il disinserimento di sicurezza
- P) Sensore di misurazione (Pt1000)
- M) Cordone estensibile con spina a 5 poli a norma DIN 45322

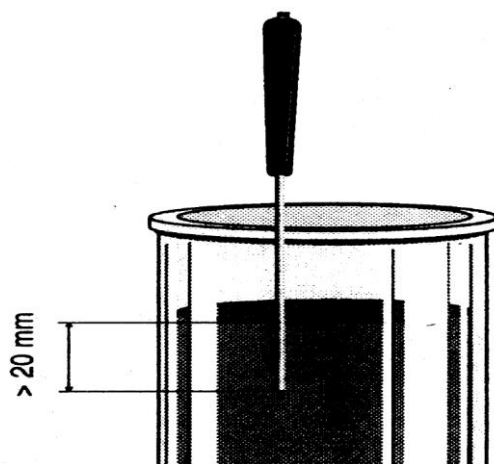


4 Funzionamento



Avvertenza

Immergere il sensore di misurazione nel liquido ad una profondità di almeno 20 mm. In caso contrario si possono verificare errori di misurazione e surriscaldamenti.



4.1 Test di sistema

Immediatamente dopo l'accensione tutti i segmenti del display digitale diventano visibili per 2 secondi.

4.2 Misurazione della temperatura

Dopo il test di sistema precedentemente descritto, appaiono il primo valore di misurazione della temperatura ed il simbolo °C. L'EKT *Hei-Con* è pronto all'uso.

4.3 Impostazione del valore nominale



Nella riga in basso del display viene visualizzato il valore nominale impostato. Adesso è possibile modificarlo.

Impostare con i tasti freccia il valore nominale desiderato.

Impostazione rapida: dopo 3 secondi il valore nominale viene modificato a incrementi di dieci gradi.

Il valore nominale viene registrato. Dopo 3 secondi l'operazione avviene anche in automatico

4.4 Temperatura max di disinserimento di sicurezza



Con il tasto „Max“ viene visualizzata la temperatura di disinserimento di sicurezza „Max“.

4.5 Modalità di regolazione

Per evitare possibilmente sovraoscillazioni della temperatura durante il riscaldamento di una quantità di liquido, l'EKT *Hei-Con* adotta una Fuzzy Logic per ottimizzare la regolazione. Il riscaldatore dell'agitatore magnetico viene disinserito già prima di raggiungere la temperatura nominale, riscaldando in tal modo solo grazie all'apporto termico della piastra.



Avvertenza

Per riscaldare piccole quantità (<500 ml): impostare la temperatura della piastra riscaldante a circa il doppio del valore della temperatura nominale. Utilizzare la temperatura massima solo per grandi quantità.

Con valori nominali superiori a 150 °C può verificarsi un leggero scostamento della regolazione. Questa può essere compensata innalzando il valore nominale impostato.

4.6 Visualizzazione dello stato del regolatore

Se il valore nominale è maggiore di quello effettivo, il riscaldatore viene inserito. Nell'angolo superiore sinistro del display un piccolo rettangolo si muove da sinistra verso destra (Simbolo per il riscaldamento). Quando entra in funzione la Fuzzy Logic, disinserendo anticipatamente il riscaldatore, il simbolo si spegne.

I moderni agitatori magnetici dispongono di una propria regolazione della temperatura della piastra riscaldante. Tale regolazione interna ha la precedenza su tutte le altre.

4.7 Funzione di sicurezza "NO SENSR"

Se il sensore termico non è immerso nella sostanza, dopo 3 minuti viene attivato il disinserimento di sicurezza e il riscaldamento dell'agitatore magnetico viene disinserito. Sul display dell'EKT compare „NO SENSR“.

Se compare il messaggio „NO SENSR“ nonostante il sensore termico si trovi nella sostanza, consultare la „Guida all'eliminazione dei guasti“ a pagina 71

4.8 Controllo del campo di misurazione

In caso di superamento del limite massimo di misurazione (+300 °C) appare sul display la scritta "HI"; in caso di superamento di quello minimo (-50 °C) compare "Lo".

4.9 Controllo del sensore

In caso di interruzione del segnale del sensore compare sul display la scritta "HI"; in caso di cortocircuito del sensore compare "Lo".

PULIZIA E MANUTENZIONE

Per la pulizia passare un panno umido sull'involucro e sulla superficie dell'apparecchiatura (ad esempio soluzione saponata leggera).



Avvertenza

Per nessun motivo utilizzare candeggianti, detersivi a base di cloro, abrasivi, ammoniaca, filaccia o detersivi con componenti metallici. La superficie dell'apparecchiatura potrebbe danneggiarsi.

L'apparecchiatura è esente da manutenzione. Se si dovesse rendere necessaria un'eventuale riparazione, questa è da eseguire assolutamente da parte di un tecnico autorizzato da Heidolph Instruments. A tal scopo rivolgersi al proprio rivenditore o ad una rappresentanza di Heidolph Instruments (vedere pag. 75).

SMONTAGGIO, TRASPORTO E DEPOSITO

Smontaggio

- Spegnere l'agitatore magnetico.
- Rimuovere il contenitore dalla piastra riscaldante.
- Estrarre la spina DIN a 5 poli (K) dalla presa posta sul retro dell'agitatore magnetico.

- Rimuovere l'EKT *Hei-Con* e il sensore di misurazione dai supporti.
- Sfilare i supporti dall'asta di supporto.
- Svitare l'asta di supporto (C) dall'involucro dell'agitatore magnetico.
- Avvitare nuovamente il coperchietto nero (E) sul lato superiore dell'agitatore magnetico.

Trasporto e deposito

1. Riporre l'apparecchiatura e i suoi componenti preferibilmente nell'imballo originale o in altro contenitore adatto per evitare danni durante un eventuale trasporto. Chiudere l'imballo preferibilmente con nastro adesivo.
2. Conservare l'apparecchiatura in un luogo asciutto.



Attenzione

Durante il trasporto dell'apparecchiatura evitare colpi e scosse

ELIMINAZIONE DEI GUASTI

La funzione di riscaldamento non è attiva:

- EKT *Hei-Con* non collegato
- Visualizzazione sul display „Hi“ o „Lo“ > Disinserimento di sicurezza del riscaldamento a causa di sensore guasto
- Visualizzazione sul display „Max ERROR“ > Disinserimento di sicurezza del riscaldamento a causa del superamento della temperatura di disinserimento di sicurezza „Max“ (25K sopra la temperatura impostata). Controllare l'EKT (intervento di manutenzione)
- Il limitatore di temperatura massima della piastra riscaldante dell'agitatore magnetico è intervenuto (far raffreddare la piastra)
- EKT *Hei-Con* difettoso (rottura del sensore)
- Il limitatore di temperatura massima della piastra riscaldante si è attivato (lasciare raffreddare la piastra)

Visualizzazione sul display di „NO SENSR“ > disinserimento di sicurezza del riscaldamento

- Il sensore termico non è nella sostanza. Immergere il sensore termico nel liquido secondo il capitolo 4 pagina 68
- Funzione di riscaldamento dell'agitatore magnetico non attivata.
- Temperatura nominale impostata nell'agitatore magnetico troppo bassa. Impostare la temperatura nominale secondo l'avvertenza del capitolo 4.5 pagina 69

SMALTIMENTO

Smaltire le apparecchiature obsolete o i componenti difettosi secondo le normative, portandoli ad un centro di raccolta. Separare anche i vari materiali: metallo, vetro, plastica ecc. Provvedere anche per i materiali da imballaggio ad uno smaltimento rispettoso dell'ambiente (separazione dei materiali).

PARTI DI RICAMBIO ED ACCESSORI

Denominazione	N. di ordinazione
Asta di supporto (Ø13 mm), acciaio inossidabile 1.4305 (V2A)	509-81000-00
Asta di supporto (Ø13 mm), acciaio inossidabile 1.4305 (V2A) (per bagno da 4 litri)	509-97000-00
Supporto per il sensore di misurazione della temperatura	509-67000-00

DATI TECNICI

Campo di misurazione della temperatura	-50 ... +300 °C
Suddivisione minima	1 °C
Precisione di misurazione	+/- 1 Digit
Intervallo di misurazione	1,0 s
Temperatura di disinserimento di sicurezza	25 K sopra la temperatura impostata
Sensore di misurazione dell'EKT <i>Hei-Con</i>	Pt 1000, tubo in V2A, Ø3 mm
Sensore di misurazione dell'EKT <i>Hei-Con G</i>	Pt 1000, tubo in vetro (Duran), Ø7 mm
Lunghezza del sensore di misurazione	210 mm
Lunghezza del cavo sensore	700 mm
Profondità minima d'immersione del sensore di misurazione	20 mm
Massima potenza in uscita	12 V / 3 mA
Tensione di alimentazione	8-15 V
Cavo di connessione all'agitatore magnetico	Cordone estensibile, lunghezza in estensione ca. 1,5 m
Spina di collegamento all'agitatore magnetico	Spina DIN a 5 poli
Temperatura ambiente ammessa	-5 ... +60 °C
Temperatura di deposito ammessa	-30 ... +70 °C
Misure d'ingombro (LxPxH)	126 x 54 x 22 mm
Materiale dell'involucro	Poliammide
Peso	250 g
Classe di protezione	IP64



GARANZIA, RESPONSABILITÀ E DIRITTI D'AUTORE

Garanzia

I prodotti qui descritti (escluse le parti soggette ad usura) sono garantiti dalla ditta Heidolph Instruments per 3 anni, a contare dalla data della fornitura da magazzino produttore. La presente garanzia copre difetti di materiale e difetti di fabbricazione.

I danni dovuti al trasporto sono esclusi.

In caso di ricorso alla garanzia avvisare la ditta Heidolph Instruments (Tel.: (+49) 9122 - 9920-68) oppure il proprio rivenditore di strumenti Heidolph. In caso di difettosità del materiale o di difetto di produzione l'apparecchiatura, nell'ambito di validità della garanzia, verrà riparata o sostituita gratuitamente.

La ditta Heidolph Instruments non può assumersi alcuna responsabilità per danni dovuti ad un utilizzo improprio.

Una modifica di questa garanzia necessita in ogni caso di una conferma scritta da parte di Heidolph Instruments.

Esclusione della responsabilità

La ditta Heidolph Instruments non si assume nessuna responsabilità per danni dovuti a manipolazione ed utilizzo impropri. I danni indiretti sono esclusi dalla responsabilità.

Diritti d'autore

Heidolph Instruments possiede tutti i diritti d'autore (copyright) su tutte le immagini ed i testi delle presenti istruzioni per l'uso.

DOMANDE / RIPARAZIONI

Se dopo aver letto le istruzioni per l'uso sussistono ancora domande relative all'installazione, al funzionamento o alla manutenzione, rivolgersi all'indirizzo riportato qui di seguito.

Nel caso di riparazioni rivolgersi prima direttamente ad Heidolph Instruments per telefono (Tel.: +49 9122 - 9920-68) oppure al proprio rivenditore autorizzato Heidolph Instruments.



Avvertenza:

Inviare le apparecchiature, esclusivamente dopo precedente accordo, al seguente indirizzo:

Heidolph Instruments GmbH & Co. KG
Vertrieb Labortechnik
Walpersdorfer Str. 12
D-91126 Schwabach / Deutschland
Tel.: +49 – 9122 - 9920-68
Fax: +49 – 9122 - 9920-65
E-mail: sales@heidolph.de



Indicazione di sicurezza

Quando si spediscono apparecchiature in riparazione che sono entrate in contatto con sostanze pericolose, provvedere a:

- fornire indicazioni quanto più precise sulle sostanze componenti il mezzo in questione
- prendere le dovute misure di sicurezza per l'incolumità del nostro personale addetto al ricevimento merce e alla manutenzione
- contrassegnare l'imballo conformemente all'ordinanza sulle sostanze pericolose





NORME E REGOLAMENTI APPLICATI

Dichiariamo che questo prodotto ottempera alle seguenti norme e documenti normativi:

Direttiva CEM (89/336/CEE):

EN 55022 2003-09

EN 61000-4-3 2003-11

EN 61000-4-4 2005-07

EN 61000-4-5 2001-12

EN 61000-4-6 2001-12

EN 61000-4-11 2001-12

EN 61000-4-2 2001-12

Direttiva sulla bassa tensione (73/23/CEE):

EN 61 010

01-005-004-61-1 05/09/2011

© Heidolph Instruments GmbH & Co. KG

Technische Änderungen sind ohne vorherige Ankündigung vorbehalten.

Technical changes reserved. Publication not mandatory.

Sous réserve de modifications techniques sans notification préalable.

Nos reservamos el derecho de introducir modificaciones técnicas sin previo aviso.

Ci si riserva il diritto di apportare modifiche tecniche senza preavviso.